

NOK

● Cat.No.519・06-2020

防振ゴム



NOK CORPORATION

NOK株式会社の防振ゴム製品について

NOK株式会社は、ヨーロッパで培われた人に優しい・快適な振動・騒音を追求する技術を導入し、NOKのシール製品、工業用ゴム製品などで培われたゴム加工・接着技術などを背景に優れた特性を持った防振ゴム製品をお届けしています。

NOK 防振ゴム事業部
鳥取事業場



恩欧凯(无锡)防振ゴム有限公司
NOK(WUXI) Vibration Control China Co., Ltd.



目次

1. 防振ゴムの種類と特徴	3、4ページ	9. T型マウント	20ページ
2. 防振ゴム使用上の注意事項	5、6ページ	10. M型マウント	21ページ
3. 振動絶縁の原理と振動伝達率	7、8ページ	11. ウルトラブッシュ	22～24ページ
4. 防振ゴムの選定方法	9～11ページ	12. ストッパー	25、26ページ
5. 防振ゴムのゴム材料	12、13ページ	13. ステッピングモータマウント	27、28ページ
6. S型マウント	14～17ページ	14. 防振パッド	29ページ
7. O型マウント	18ページ	15. グロメット	30、31ページ
8. V型マウント	19ページ		



TVC株式会社



1. 防振ゴムの種類と特徴

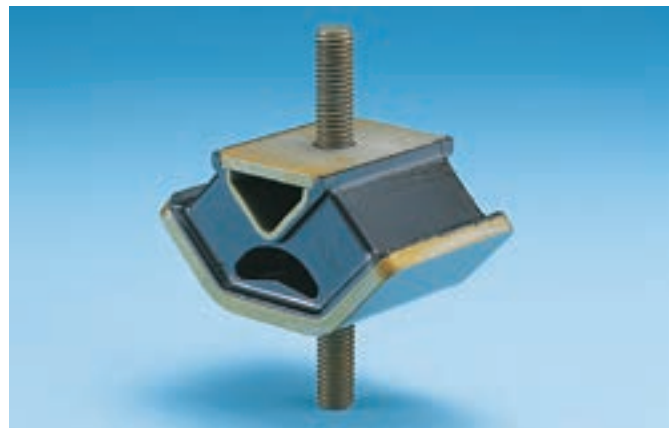
S型マウント

もっとも汎用性があり、取扱い容易な防振ゴムです。目的によって圧縮方向以外に、せん断方向にも使用できます。サイズのバリエーションが多く、各タイプ毎にゴム硬度を2種類、用意しています。



V型マウント

ゴムを傾斜配置し圧縮とせん断による荷重支持をしており、S型マウントにくらべ左右方向のバネ定数が大きいので左右方向に加振力のある機器の防振に適しています。



O型マウント

各方向のバネ定数が小さいので軽量機器を支持して防振する場合に適しています。



T型マウント (吊り下げ型マウント)

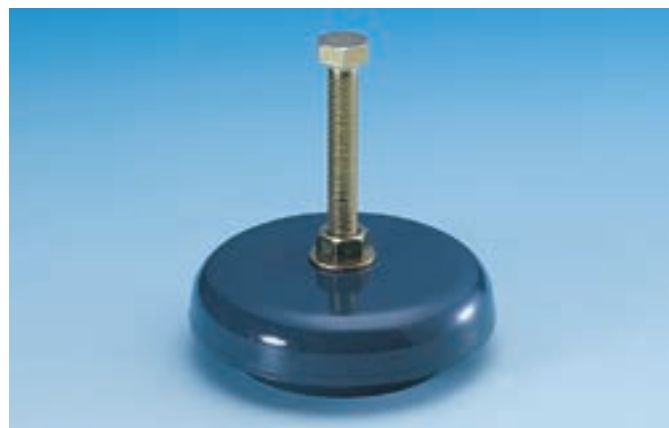
機器を吊り下げる場合に使用し比較的小さいサイズのマウントで重い機器を吊り下げることができます。

また、2つを組み合わせてせん断方向に使用することもできます。



M型マウント

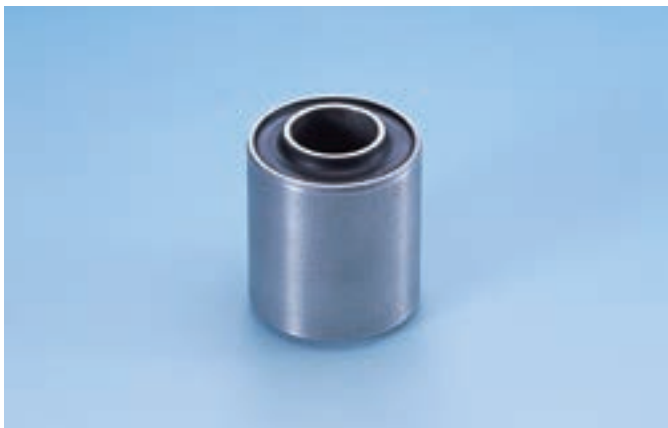
機械を設置する場合、簡単に取付けられレベル調整が容易な防振ゴムです。



NOKの防振ゴム

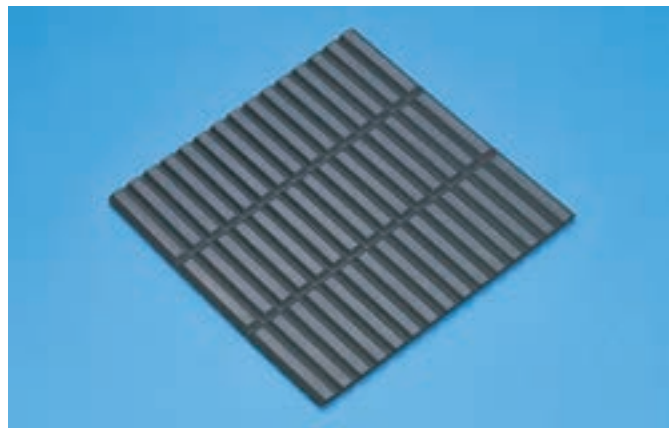
ウルトラブッシュ

円筒型の防振ゴムで軸方向、ねじり方向に小さく、径方向に大きなバネ定数をもっています。



防振パッド

機械の下に置くだけで、取付けや移動が簡単にできます。パッドのスリットに合わせてカッターなどで切りやすくなっておりますので必要に合わせてご使用になれます。



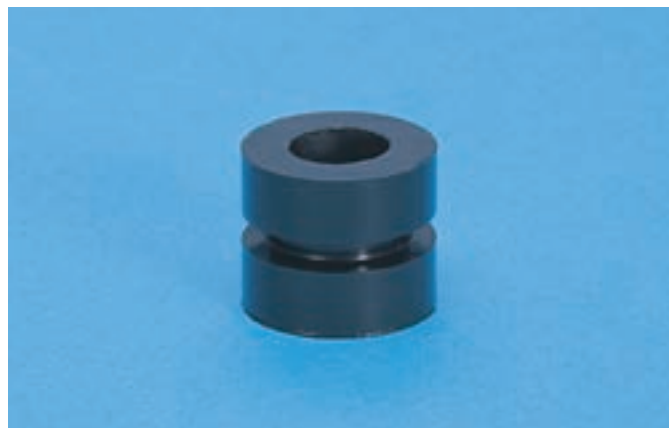
ストッパー

接触時の当たりがやわらかく、変位とともにバネ定数が増加しますので、大きな衝撃力を吸収・緩和することができます。



グロメット

フレーム穴にはめ込むタイプの防振ゴムで、省スペースで取付けができます。バネ定数が小さいので、軽量機器の防振に適しています。



ステッピングモータマウント

標準のモーターサイズに合わせた設計となっており、取付けが容易です。ステッピングモータ特有の振動を低減することができます。



2. 防振ゴム使用上の注意事項 (必ずお読みください)

(1) 取付レイアウト

ゴムは引張に対して弱い性質をもっており、亀裂や破断の原因になります。
防振ゴムに引張方向の力が加わらないように支持位置をレイアウトしてください。

●は重心を示す

	例1 支持物の重心が支持位置よりも外側にある場合	例2 支持物を吊り下げる場合	例3 支持物を片側でせん断支持する場合
悪い例	<p>モーメント</p> <p>B A</p> <p>重心が支持点よりも外側のためモーメントが発生しマウントBに引張の力が働く</p>	<p>マウントに引張の力が加わっている</p>	<p>B A</p> <p>マウントBに引張の力が加わっている</p>
良い例	<p>B A A'</p> <p>支持位置を重心よりも外側へ移動させ、マウントBに引張の力が加わらないようにする</p>	<p>T型マウント</p> <p>T型マウントを使用するなどマウントに引張の力が加わらないようにする</p>	<p>S型マウント</p> <p>アームブラケット</p> <p>壁面よりブラケットやアームを出し、マウントに引張の力が加わらない状態で支持する</p>

(2) 取付座面

防振ゴムの取付座面はバリ、カエリ、溶接スパッタなどの突起を除去し、**平坦な面**に取付けてください。

(3) 取付時のゴムねじれ

次に挙げる品目を取付る場合は、防振ゴムが共廻りによって**ゴムがねじれない**ように取付けてください。

(許容ねじれ角は0.17ラジアン{10度}以下)

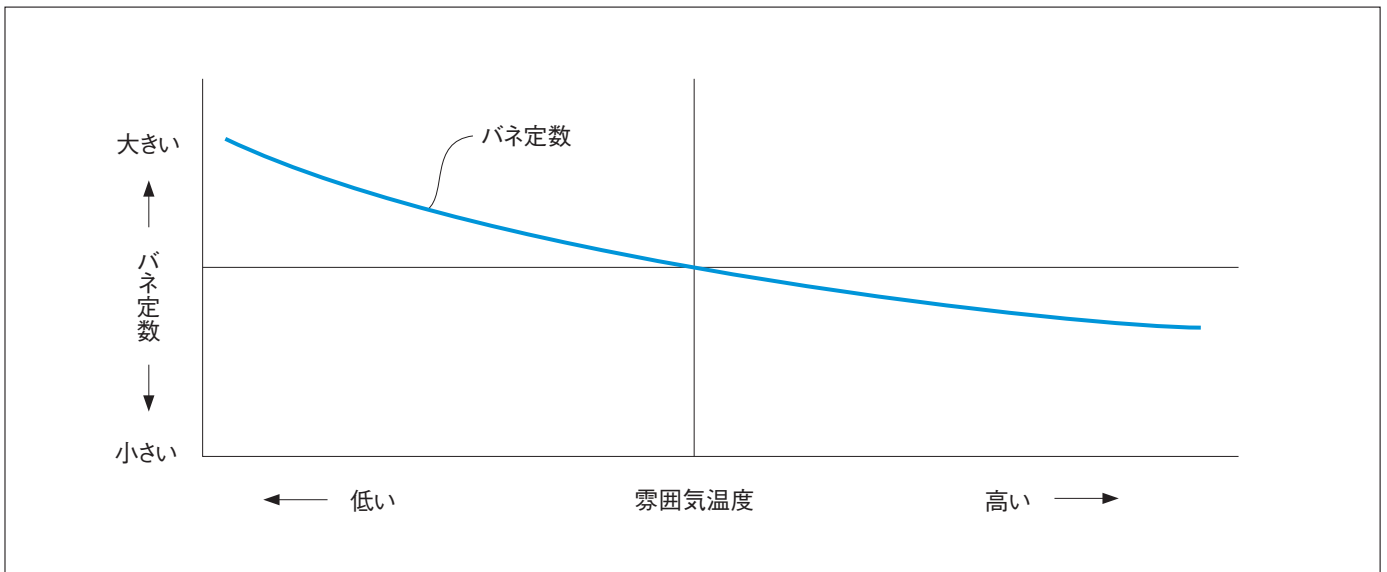
[S型マウント、O型マウント、V型マウント]

(4) バネ定数の温度依存性

バネ定数は温度の影響を受け、低温時には大きく、高温時には小さくなります。

本カタログに記載されているバネ定数は、雰囲気温度23℃の時の値となっています。

◆バネ定数の温度による影響



※ゴム材料毎のバネ定数の温度依存性データを13ページに示します。

◆ご注文に際して

ご注文の際には、部品番号を右記のようにご指定の上お近くのNOKの支店・営業所、または代理店へお申し付けください。

NOK部品番号No.

RS1 025 A5

防振ゴム形状

呼び番号

仕様区分(硬度 材質等)

3. 振動絶縁の原理と振動伝達率

振動絶縁(防振)とは、機器から発生する振動が基礎に伝わること、または基礎の振動が機器に伝わることを少なくすることと言えます。

図-1の様に機器を防振支持した場合、機器の加振力を P_0 とし、防振ゴムを介して基礎に伝わった力を P とします。この機器から基礎へ伝わった力の割合を振動伝達率(Tr)と呼び、(1)式で表されます。

同様に図-2は、基礎の振幅を A_0 とし、機器に伝わった振幅を A とすると、機器に伝わった振幅の割合も振動伝達率と呼び、同じく(1)式で表されます。

$$Tr = \frac{P}{P_0} = \frac{A}{A_0} = \left| \frac{1}{1 - (f/f_n)^2} \right| = \left| \frac{1}{1 - \lambda^2} \right| \dots (1)$$

※ λ (振動数比) $=f/f_n$

(1)式で示すように振動伝達率(Tr)は、機器もしくは基礎に働く振動周波数(f)と、振動系の固有振動数(f_n)の比で表すことができます。ここで振動系の固有振動数(f_n)は、機器の荷重: $L(W)$ と、防振ゴムの動的バネ定数(K_{dyn})から構成され、(2)式で表すことができます。

$$f_n = \frac{1}{2\pi} \sqrt{\frac{K_{dyn}(\text{N/m}) \times g(\text{m/sec}^2)}{L}} \dots (2)$$

(SI単位系で計算する場合)

$$f_n = \frac{1}{2\pi} \sqrt{\frac{K_{dyn}(\text{kgf/cm}) \times g}{W}}$$

(重力単位系で計算する場合)
一般的には次式で計算します。

ここで、 K_{dyn} は、カタログに記載されている静的バネ定数の1.2倍(天然ゴム)で計算します。(2)式をグラフ化したものを図-3に示します。

また、振動絶縁率を表すには

$$i = 1 - \left| \frac{1}{1 - (f/f_n)^2} \right| = 1 - \left| \frac{1}{1 - \lambda^2} \right| \dots (3)$$

※ $\lambda=f/f_n$

によって計算できます。(100を掛けると百分率で表現できます。)

- Tr : 振動伝達率
- P_0 : 機器に働く強制外力
- P : 基礎に伝わる力
- A_0 : 基礎が振動する振幅
- A : 基礎から機器に伝わる振幅
- λ : 振動数比(f/f_n)
- f : 機器、もしくは基礎に働く周波数…[Hz]
- f_n : 固有振動数…[Hz]
- K_{dyn} : 動的バネ定数…[N/m]または[kgf/cm]
- W : 支持物の荷重…[kgf]
- L : 支持物の荷重…[N]
- g : 重力加速度…[980cm/s²] = [9.8m/s²]
- i : 振動絶縁率

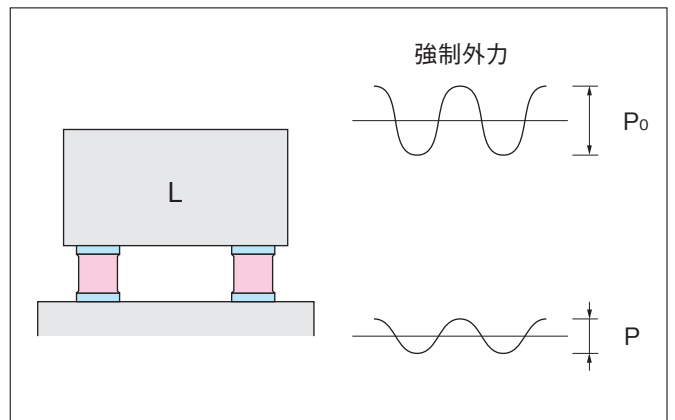


図-1 強制外力が機械に働く場合

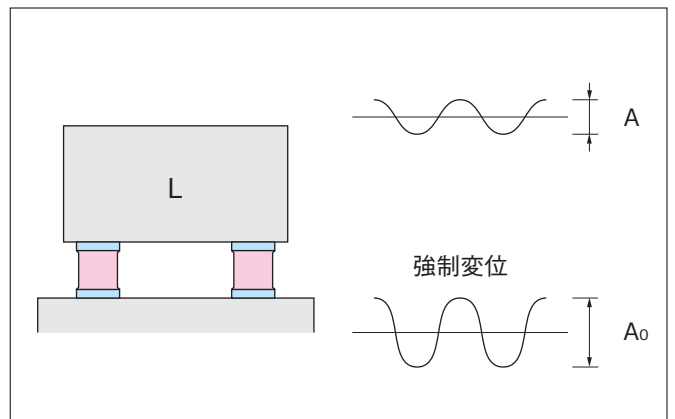


図-2 強制変位が基礎に働く場合

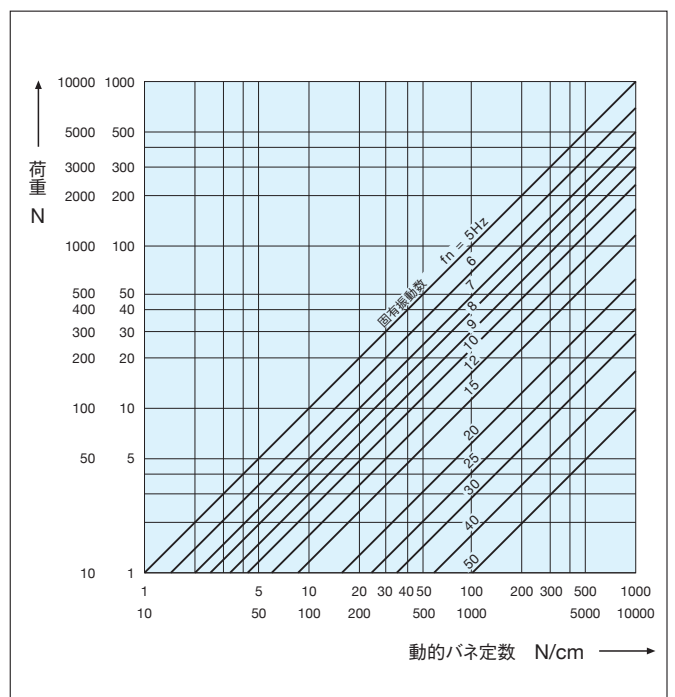


図-3

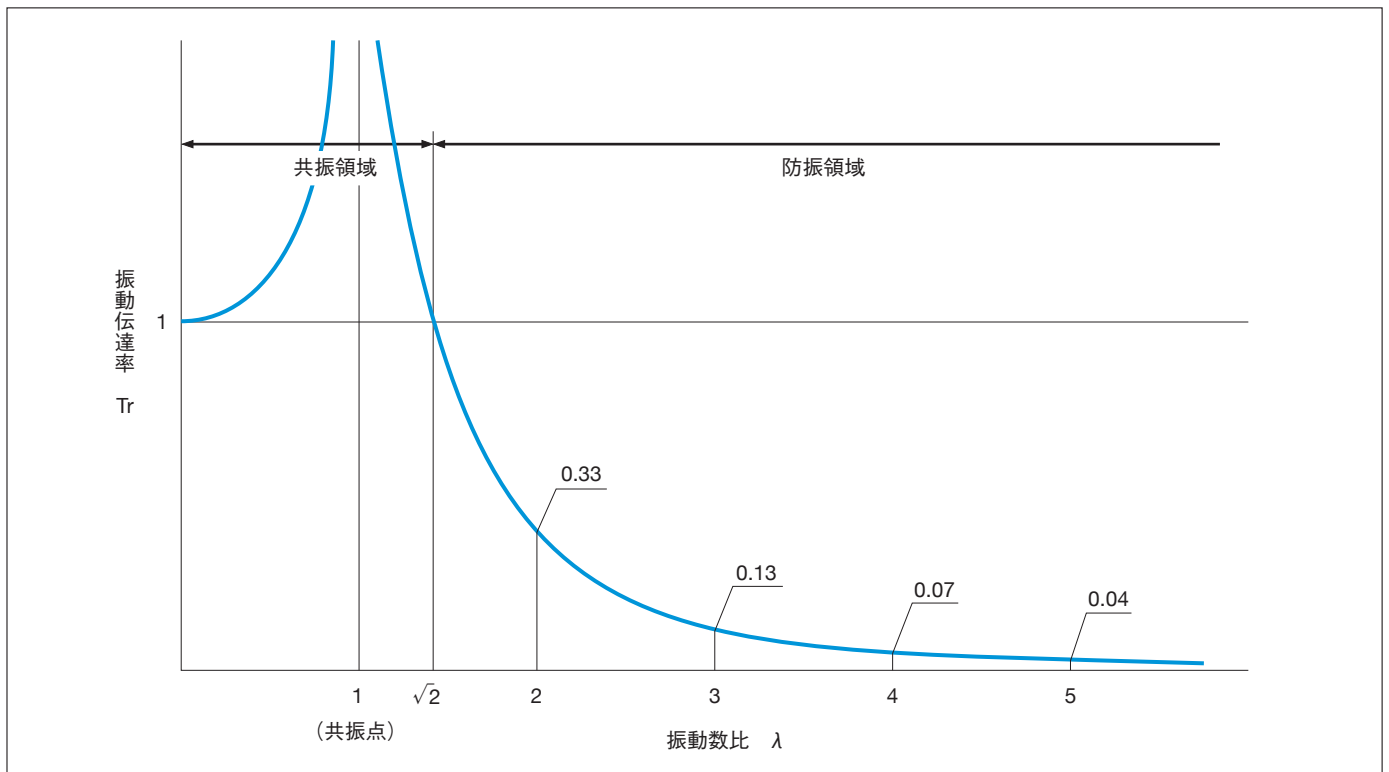


図-4 振動数比-振動伝達率

図-4は(1)式をグラフにしたもので、防振効果($Tr \leq 1$)を得るためには、振動数比($\lambda = f/f_n = \text{入力周波数} / \text{固有振動数}$)が $\sqrt{2}$ 以上必要となります。振動数比(λ)を大きく取りすぎる(バネ定数を低く設定しすぎる)と、支持物の自重を支えられなくなるため、通常 $\lambda = 2 \sim 3$ になるように選定します。例えば、 $\lambda = 3$ の場合、 Tr は0.15程度となり、約85%の振動を絶縁することができます。振動数比(λ)が $\sqrt{2}$ 以下となった場合、逆に振動は大きくなります。共振領域での伝達率は図-5の様に、ゴム材の減衰が大きいほど小さくすることができます。共振領域でも使用しなければならない場合は高減衰材HDR(ハイダンピングラバー)が効果的です。

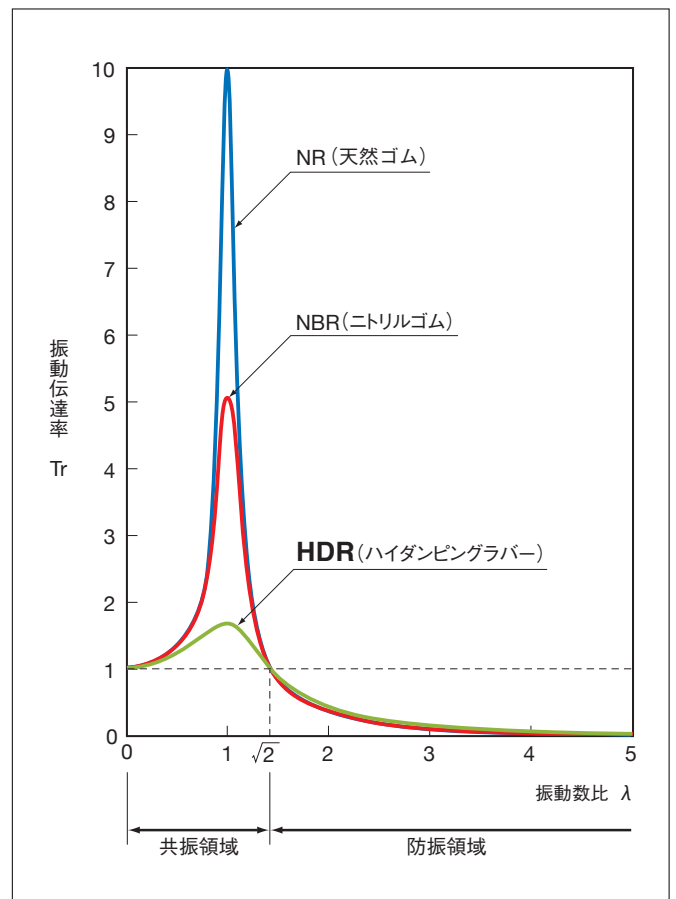
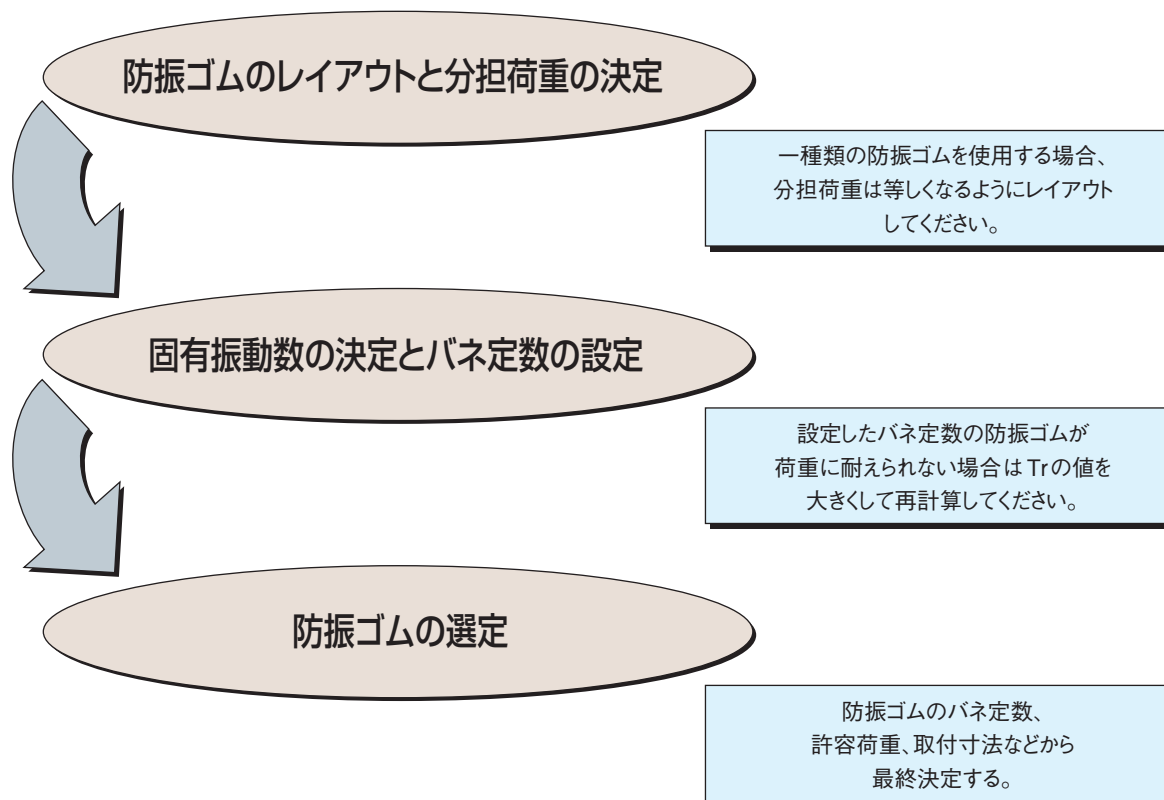


図-5 ゴム材による振動伝達率

4. 防振ゴム選定方法

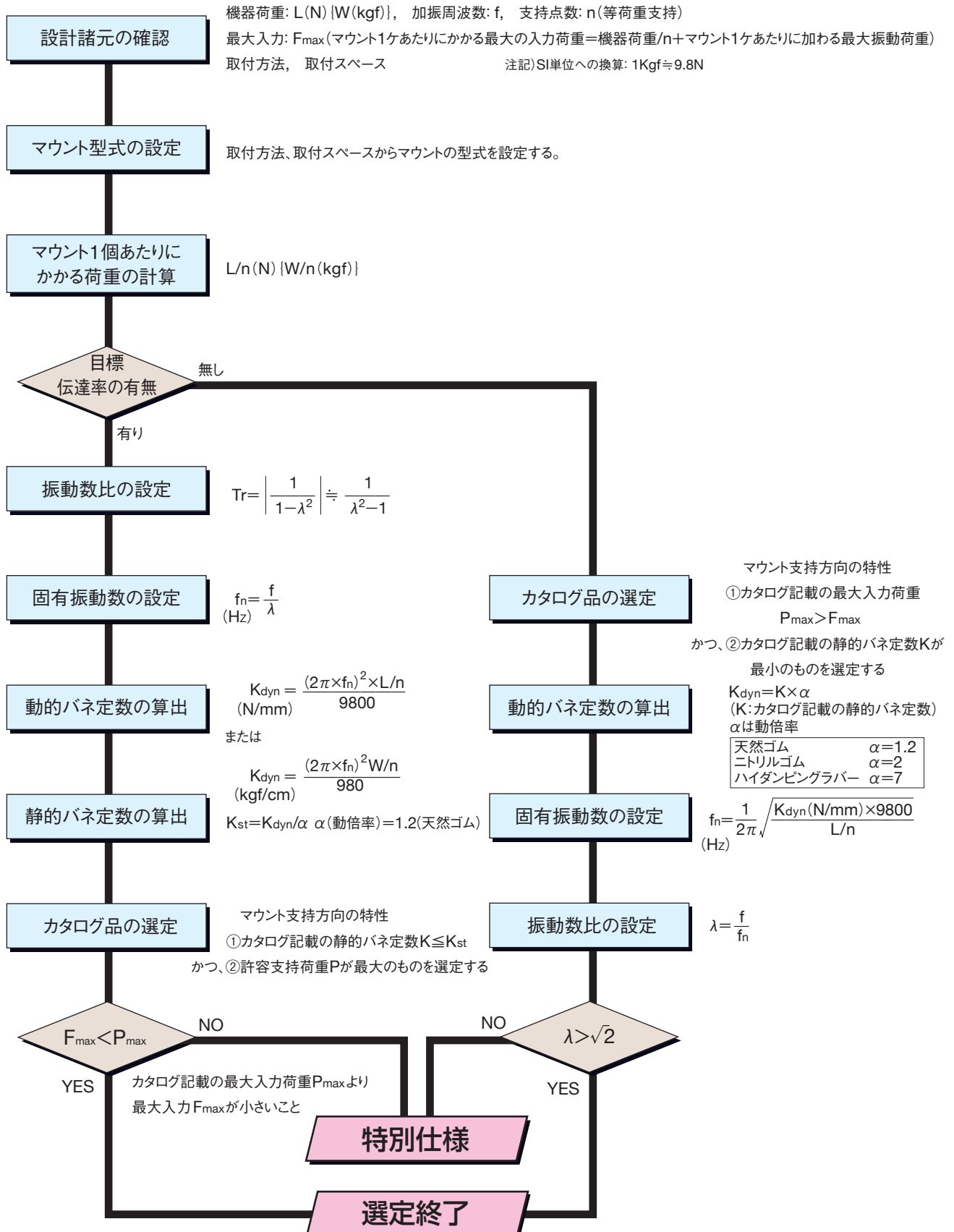
(1) 選定手順



(2) 防振ゴム選定の目安

防振ゴムの種類		特性	上下方向 もしくは 径方向の許容支持荷重範囲 N [kgf]	上下方向 もしくは 径方向の静的バネ定数範囲 N/mm [kgf/cm]
マウント (上下方向)	S型		18 {1.8} ~ 3400 {350}	20 {20} ~ 1800 {1850}
	O型		5 {0.5} ~ 37 {3.8}	8.3 {8.5} ~ 27 {28}
	V型		150 {15} ~ 2500 {260}	85 {85} ~ 800 {820}
	T型		80 {8.2} ~ 550 {56}	150 {150} ~ 620 {630}
	M型		500 {51} ~ 17000 {1700}	270 {280} ~ 9800 {10000}
ウルトラブッシュ (径方向)			120 {12} ~ 12000 {1200}	800 {820} ~ 33000 {34000}
グロメット (上下方向)			4 {0.4} ~ 32 {3.3}	45 {46} ~ 470 {480}

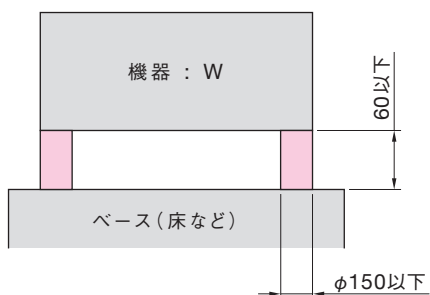
(3) 選定フロー



(4) 選定実例

a. 設計諸元の確認

- (a) 機器荷重 : $L=8624$ (N) { $W=880$ (kgf)}
- (b) 加振周波数 : $f=30$ Hz
- (c) 支持点数 n : 4点等荷重支持
- (d) 最大入力荷重 : $F_{\max}=4312$ N { 440 kgf}
(マウント1ヶあたり)
- (e) 取付寸法 : 機器の下に防振ゴムを取付固定する
- (f) 取付スペース : 外径 $\phi 150$ 、高さ 60 mm 以下
S型マウントタイプAを圧縮方向で使用する



- (g) 雰囲気条件 : 温度-常温
耐油性-不要

b. マウント1個あたりにかかる荷重の計算

$$L/n=8624/4=2156\text{N} \{220\text{kgf}\}$$

c. 目標伝達率の設定

$Tr=0.2$ を目標に置く (20%以下の伝達率)

d. 振動数比の計算

$$Tr = \left| \frac{1}{1-\lambda^2} \right| \div \frac{1}{\lambda^2-1} \text{ より、 } \lambda = \sqrt{6} \div 2.45$$

e. 固有振動数の設定

$$f_n = \frac{f}{\lambda} = \frac{30}{\sqrt{6}} \div 12 \text{ Hz}$$

f. 動的バネ定数の算出

$$f_n = \frac{1}{2\pi} \sqrt{\frac{K_{\text{dyn}} (\text{N/mm}) \times 9800}{L/n}}$$

または、

$$\frac{1}{2\pi} \sqrt{\frac{K_{\text{dyn}} (\text{kgf/cm}) \times 980}{W/n}}$$

上記の式より、

$$K_{\text{dyn}} (\text{N/mm}) = \frac{(2\pi \times f_n)^2 \times \frac{L}{n}}{9800}$$

$$K_{\text{dyn}} (\text{kgf/cm}) = \frac{(2\pi \times f_n)^2 \times \frac{W}{n}}{980}$$

$$K_{\text{dyn}} = 1250 \text{ N/mm} \{1276 \text{ kgf/cm}\}$$

g. 静的バネ定数の算出

$$K_{\text{st}} = \frac{K_{\text{dyn}}}{\alpha} \quad (\alpha=1.2) \text{ より、}$$

$$K_{\text{st}} = 1042 \text{ N/mm} \{1063 \text{ kgf/cm}\}$$

h. カタログ品の選定

S型マウント圧縮方向特性を見る

- (a) 取付スペース : $\phi 150 \times H60$ 以内
- (b) 静的バネ定数 : $K \leq K_{\text{st}} (1042 \text{ N/mm}) \{1063 \text{ kgf/cm}\}$
- (c) 許容支持荷重 : $P \geq L/n (2156 \text{ N}) \{220 \text{ kgf}\}$
- (d) 最大入力荷重 : $P_{\max} \geq F_{\max} (4312 \text{ N}) \{440 \text{ kgf}\}$

以上より

S型マウントタイプAでは

RS1110A5
RS1115A5
RS1120A5
RS1125A5
RS1130A5
RS1140A5

が適合となるが、一般にサイズは小さいものを選定するので、

RS1110A5 が最適となる。

5. 防振ゴムのゴム材料

(1) ゴム材料の種類と特徴

NOK 防振ゴムの標準ゴム材料は、天然ゴム、ニトリルゴム、ハイダンピンググラバー^{*}を使用していますが、用途に応じて特殊ゴム材料を用意しておりますので、NOK にご相談ください。

^{*}：ハイダンピンググラバー (HDR) はNOKの商品名です。

◆部品番号○部 数値とゴム硬度の相関

例：表記方式 RS1025 A○
表記方式 RF07229 L○A

↑ ○部 数値

部品番号○部数値	1	2	3	4	5	6	7	8	9	0
公称ゴム硬度H _s (JIS A)	40	45	50	55	60	65	70	75	80	他

※実際のゴム硬度は公称値とズレの出る場合があります。

◆使用ゴム材一覧表

○…適用材料

品目	材料	天然ゴム	ニトリルゴム	ハイダンピンググラバー
S型マウント		○		
O型マウント		○		
V型マウント		○		
T型マウント		○		
M型マウント			○	
ウルトラブッシュ		○		
ストッパー		○		○
ステップモータマウント			○	
防振パッド			○	○
グロメット				○

◆ゴム材料の種類と特徴

ゴムの種類	標準材料			特殊材料			
	天然ゴム NR	ニトリルゴム NBR	ハイダンピンググラバー HDR	クロロプレンゴム CR	ブチルゴム IIR	エチレンプロピレンゴム EPDM	
許容温度の注 ¹ 目安(°C)	- 55 ~ + 80	- 35 ~ + 110	- 20 ~ + 120	- 35 ~ + 120	- 40 ~ + 120	- 45 ~ + 140	
硬さ範囲 H _s (JIS A)	40 ~ 70	40 ~ 85	40 ~ 70	40 ~ 70	40 ~ 70	50 ~ 80	
物理的 特性 および 耐性	減衰の大きさ	小	中	極大	中	大	中
	機械的強度	◎	○	○	○	○	○
	圧縮永久歪	○	○	○	○	○	◎
	耐熱性	△	○	○	○	○	◎
	耐候性	△	△	◎	◎	◎	◎
	耐寒性	◎	○	○	○	○	○
耐油性注 ²	×	◎	×	△	×	×	
特徴	減衰が小さく 高弾性の防振ゴム 標準材料です	鉱物系の油に 耐性があり 耐熱性にも 優れた材料です	減衰が大きく 耐候性に優れた 材料です	耐熱・耐寒・耐候・ 耐久性に優れた 材料です	減衰が大きく 耐候性に優れた 材料です	耐熱・耐寒・ 圧縮永久歪に 優れた材料です	

備考：◎耐性があります。

○特定の除いて耐性があります。

△特定の除いて耐性がありません。

×耐性がありません。

ご使用にあたっては、NOK にご相談ください。

注1：温度範囲に記載した温度は、つぎの基準を適用しています。

高温側…空気加熱老化試験を70時間実施後の引張強さ変化率が±30%、伸び変化率が-50%、硬さ変化が±15points以内となる最高温度を適用。

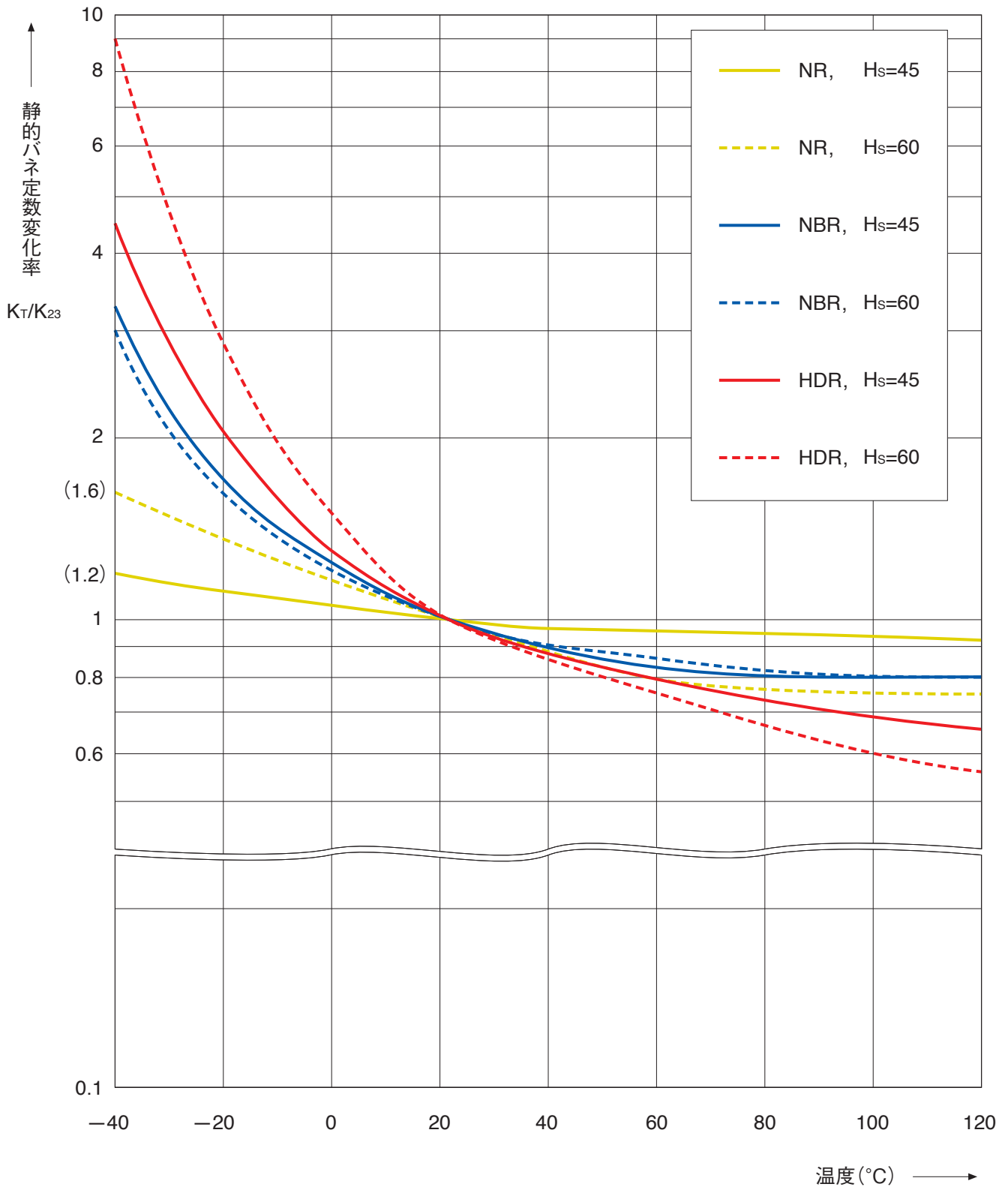
この最高温度とは、ASTM(American Society for Testing and Materials)D2000 Line Call Outsで規定されている材料評価上の耐熱基準温度を適用しています。

低温側…TR10 値を適用。

ASTM D1329で規定されている低温領域での回復性を表したもので、あらかじめ与えた歪が10%回復した温度を示します。

注2：耐油性にはりん酸エステル系、水-グリコール系などの難燃性作動油は含みません。

(2) バネ定数の温度依存性



K_T : 温度 $T(^{\circ}\text{C})$ の時の静的バネ定数を表す。(K_{23} : 23°C の時の静的バネ定数を 1 とする。)

6. S型マウント (汎用対応)



◆ご注文に際して

ご注文の際には、部品番号を右記のようにご指定の上お近くのNOKの支店・営業所、または代理店へお申し付けください。

NOK部品番号No.

RS1 025 A5

防振ゴム形状

呼び番号

仕様区分
(硬度、ゴム材等)

特徴

●取付スペースが小さい

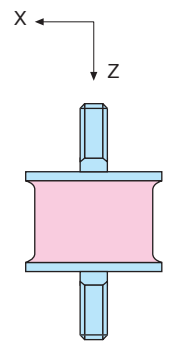
圧縮方向(Z方向)のバネ定数が大きい
ため、比較的寸法の小さいサイズのマ
ウントで、重い機器の支持が可能です。

●豊富なバリエーション

サイズのバリエーションが多く、各タイプ
毎にゴム硬度を2種類、用意しています。

●高い汎用性

コンパクトかつ、下記の指示方法が可
能で色々な防振対象製品のマウントと
して使用可能です。



主な使用例

●エンジン駆動の車両、建機、発電機

エンジンマウント、補機マウント、キャビン、シートマウント

●業務用エアコン、鉄道車両

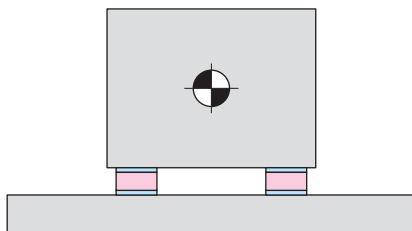
各種大型～小型コンプレッサ、真空ポンプマウント

●医療機器

分析用液送ポンプマウント 等

圧縮支持

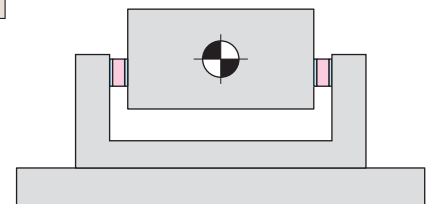
支持物体の下に
マウントを設置



- 比較的寸法の小さいサイズのマウントで、重い機器の支持が可能です。
- 上下方向の防振効果と最大入力 considering マウントを選定ください。
(Z方向のマウント特性)
- 前後、左右方向に大きな防振効果を発揮します。
- 前後、左右の安定性を考慮して取付けてください。

せん断支持

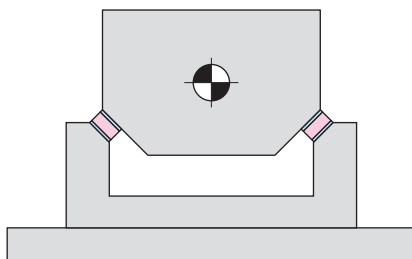
支持物体の側面に
マウントを設置



- 重心位置に水平かそれより少し下側に、マウントをせん断支持します。
- 上下方向の防振効果と最大入力 considering マウントを選定ください。
(X方向のマウント特性)
- 前後方向にも防振効果が得られます。

傾斜支持

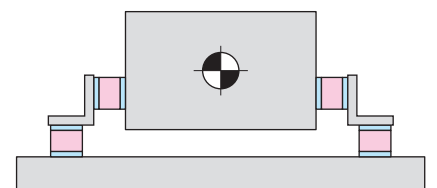
支持物体の重心に対して
マウントの弾性中心を
あわせて設置



- 重心位置にマウントの弾性中心を向けて取付けます。
- 機器の荷重はマウントの圧縮方向とせん断方向の合成で支持されます。
- 前後、回転方向に大きな防振効果を発揮します。

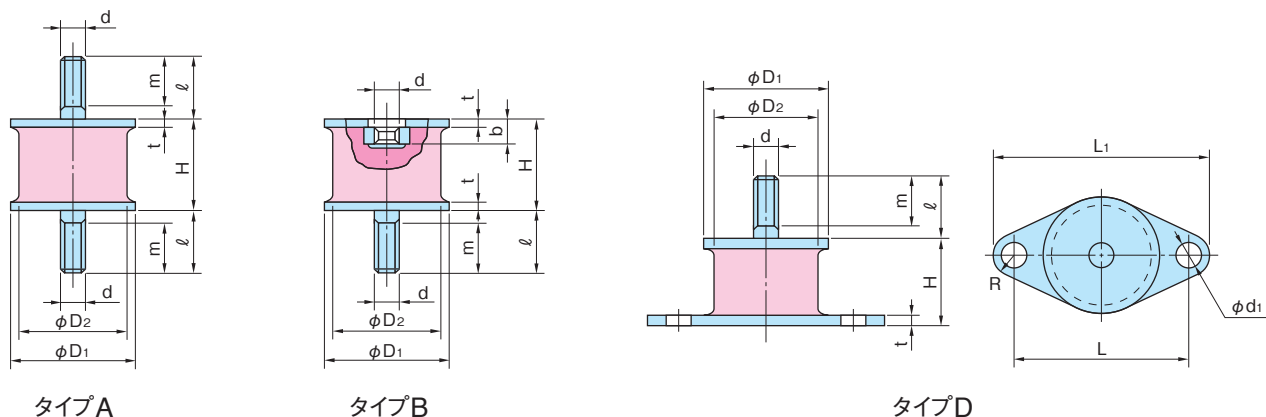
複合支持

せん断による支持と
圧縮による支持を
組み合わせて設置



- どの方向にも大きな防振効果を発揮します。
- どの方向の防振にも敏感な精密機器等の支持に適しています。

S型マウント



タイプA

タイプB

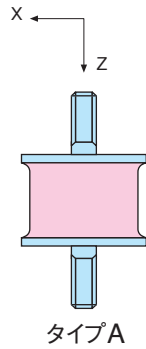
タイプD

◆寸法表

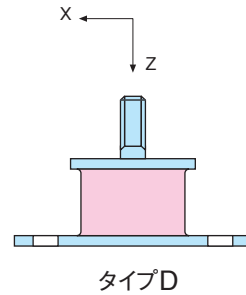
部品番号			標準寸法(mm)													
タイプA	タイプB	タイプD	D ₁	D ₂	H	t	d	m	ℓ	b	L	d ₁	R	L ₁		
RS1001	RS2001	—	8	8	9	1	M3	2	3	3.5	—	—	—	—		
RS1000	RS2000	—	10	9				5	6		—	—	—			
—	RS2002	—	10	10				2	3		—	—	—			
—	RS2003	—	14	14	11.2	2	M4	4	5	4.5	—	—	—	—		
RS1005	RS2005	—	15	13	15			15	13		15	4.5	—	—	—	—
RS1010	RS2010	—		15	15			15			15		—	—	—	
—	RS2011	—	18	18	15	1.6	M5	11	12	5.8	—	—	—	—		
RS1012	—	—	20	16	21			12	15		5.8	36	7	6.5	(49)	
RS1015	RS2015	RS5015		16	21							15	—	—	—	—
—	RS2021	—	25	20	18	16	M6	16	18.5	5.8	42	7	7	(56)		
RS1025	RS2025	RS5025		20	18						15	—	—	—	—	
RS1030	RS2030	—	30	25	18	2.3	M8	20/ ★15	23/ ★17.7	7.4	—	—	—	—		
—	RS2031	—		25	18						20	48	7	7	(62)	
RS1035	RS2035	★RS5035	35	30	20	2.3	M8	24/ ★15	27.5/ ★17.7	7.4	—	—	—	—		
RS1040	RS2040	—			26						20	53	7	7	(67)	
RS1045	RS2045	—	40	35	36	3.2	M10	24	10	10	60	9	9	(78)		
RS1050	RS2050	★RS5050			36						25	—	—	—	—	—
RS1055	RS2055	—	45	40	40	3.2	M10	24	10	10	—	—	—	—		
RS1060	RS2060	★RS5060			40						25	73	9	10	(93)	
RS1065	RS2065	—	50	42	41	3.2	M10	24	10	10	—	—	—	—		
RS1070	RS2070	—			41						30	78	9	10	(98)	
RS1075	RS2075	—	55	47	45	3.2	M10	24	10	10	—	—	—	—		
RS1080	RS2080	RS5080			45						30	92	11.5	12	(116)	
RS1085	RS2085	—	60	52	50	3.2	M12	33	37	10.5	—	—	—	—		
RS1090	RS2090	RS5090			50						40	—	—	—	—	
RS1095	RS2095	—	65	57	40	3.2	M12	33	37	10.5	102	11.5	12	(126)		
RS1100	RS2100	RS5110			40						34	—	—	—	—	
RS1105	RS2105	—	75	67	55	4	M16	42	46	15.8	—	—	—	—		
RS1110	RS2110	—			55						40	—	—	—	—	
RS1115	RS2115	RS5115	80	72	47	4	M16	42	46	15.8	117	11.5	12	(141)		
RS1120	RS2120	—			47						50	—	—	—	—	
RS1125	RS2125	—	90	80	50	4	M16	42	46	15.8	—	—	—	—		
RS1130	RS2130	RS5130			50						40	—	—	—	—	
RS1135	RS2135	—	100	90	40	4	M16	42	46	15.8	—	—	—	—		
RS1140	RS2140	—			40						55	—	—	—	—	

注)ボルト強度は4.6(JIS B 1051)です。

★RS5035,★RS5050,★RS5060のネジ部寸法 m, ℓ は表中★寸法になります。



タイプA



タイプD

◆特性表1 (タイプA)

数値はSI単位系で表示しております。(9.8N≒1kgf)

部品番号		X方向			Z方向			部品番号		X方向			Z方向		
タイプA		K (N/mm)	P (N)	P _{max} (N)	K (N/mm)	P (N)	P _{max} (N)	タイプA		K (N/mm)	P (N)	P _{max} (N)	K (N/mm)	P (N)	P _{max} (N)
RS1001	A2	3.9	2.9	5.9	20	18	36	RS1070	A2	16	48	95	85	315	630
	A5	6.9	4.9	9.8	38	33	67		A5	27	83	170	150	575	1150
RS1000	A2	4.9	3.9	6.9	28	25	50	RS1075	A2	18	59	120	100	410	820
	A5	8.8	5.9	13	50	45	89		A5	32	110	220	180	760	1520
RS1005	A2	7.8	5.9	12	48	44	89	RS1080	A2	34	57	110	235	485	970
	A5	14	9.8	21	86	80	160		A5	63	100	210	420	875	1750
RS1010	A2	4.9	7.8	16	23	46	93	RS1085	A2	23	62	120	130	455	910
	A5	7.8	13	25	35	70	140		A5	41	110	230	240	825	1650
RS1012	A2	13	14	28	70	95	190	RS1090	A2	29	78	160	175	585	1170
	A5	25	27	54	130	175	350		A5	53	140	280	320	1055	2110
RS1015	A2	13	9.8	20	80	78	155	RS1095	A2	30	96	190	180	715	1430
	A5	23	18	35	125	120	240		A5	56	180	350	330	1295	2590
RS1020	A2	8.8	12	25	40	68	135	RS1100	A2	54	100	200	390	910	1820
	A5	16	22	43	65	110	220		A5	97	180	360	710	1650	3300
RS1025	A2	14	15	29	80	110	220	RS1105	A2	33	120	230	195	845	1690
	A5	24	25	51	145	195	390		A5	60	210	410	350	1525	3050
RS1030	A2	6.9	16	31	36	100	200	RS1110	A2	59	150	290	410	1265	2530
	A5	13	29	58	65	185	370		A5	110	270	530	755	2320	4640
RS1035	A2	25	21	41	185	195	390	RS1115	A2	56	150	300	380	1255	2510
	A5	44	37	74	335	350	700		A5	100	270	550	685	2280	4560
RS1040	A2	21	22	43	140	180	360	RS1120	A2	40	160	320	240	1185	2370
	A5	37	39	77	255	330	660		A5	74	290	580	435	2160	4320
RS1045	A2	14	23	45	80	165	330	RS1125	A2	58	170	350	390	1450	2900
	A5	25	42	83	150	300	600		A5	110	320	650	705	2645	5290
RS1050	A2	20	32	65	120	240	480	RS1130	A2	66	220	430	445	1840	3680
	A5	35	58	120	215	440	880		A5	120	390	780	815	3355	6710
RS1055	A2	13	33	68	70	230	460	RS1135	A2	110	130	260	965	1445	2890
	A5	24	62	120	130	420	840		A5	200	240	470	1765	2645	5290
RS1060	A2	25	39	78	165	320	640	RS1140	A2	74	200	400	500	1685	3370
	A5	47	73	150	305	585	1170		A5	130	360	710	910	3060	6120
RS1065	A2	20	46	92	110	330	660								
	A5	35	83	160	200	585	1170								

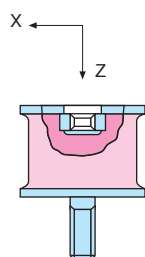
◆特性表2 (タイプD)

部品番号		X方向			Z方向			部品番号		X方向			Z方向		
タイプD		K (N/mm)	P (N)	P _{max} (N)	K (N/mm)	P (N)	P _{max} (N)	タイプD		K (N/mm)	P (N)	P _{max} (N)	K (N/mm)	P (N)	P _{max} (N)
RS5015	A2	13	9.8	20	80	95	190	RS5080	A2	34	57	110	235	590	1180
	A5	23	18	35	145	180	360		A5	63	100	210	420	1055	2110
RS5025	A2	14	15	29	80	130	260	RS5090	A2	29	78	160	175	585	1170
	A5	24	25	51	145	235	470		A5	53	140	280	320	1055	2110
RS5035	A2	25	21	41	210	285	570	RS5110	A2	54	100	200	390	1130	2260
	A5	44	37	74	335	450	900		A5	97	180	360	705	2035	4070
RS5050	A2	20	32	65	120	275	550	RS5115	A2	56	150	300	380	1465	2930
	A5	35	58	120	215	505	1010		A5	100	270	550	685	2665	5330
RS5060	A2	25	39	78	165	370	740	RS5130	A2	66	220	430	445	2090	4180
	A5	47	73	150	305	680	1360		A5	120	390	780	815	3815	7630

A2 : Hs=45, A5 : Hs=60

K : 静的バネ定数, P : 許容支持荷重, P_{max} : 最大入力荷重

S型マウント



タイプ B

◆特性表3 (タイプ B)

数値はSI単位系で表示しております。(9.8N≒1kgf)

部品番号		X方向			Z方向			部品番号		X方向			Z方向		
タイプB		K (N/mm)	P (N)	P _{max} (N)	K (N/mm)	P (N)	P _{max} (N)	タイプB		K (N/mm)	P (N)	P _{max} (N)	K (N/mm)	P (N)	P _{max} (N)
RS2001	A2	9.8	2.9	5.9	49	20	40	RS2060	A2	52	57	110	175	235	470
	A5	15	4.9	9.8	88	36	73		A5	79	87	170	315	430	860
RS2000	A2	12	3.9	7.8	55	22	44	RS2065	A2	31	61	120	115	270	540
	A5	19	5.9	12	108	44	89		A5	49	92	190	210	495	990
RS2002	A2	15	4.9	9.8	65	26	53	RS2070	A2	24	61	120	85	280	560
	A5	23	7.8	15	135	55	110		A5	35	92	190	155	510	1020
RS2003	A2	26	9.8	20	85	39	79	RS2075	A2	27	78	160	100	370	740
	A5	40	15	29	205	95	190		A5	41	120	240	185	670	1340
RS2005	A2	18	7.8	17	75	43	86	RS2080	A2	74	87	170	245	360	720
	A5	27	13	25	135	75	150		A5	110	130	270	440	655	1310
RS2010	A2	5.9	7.8	17	25	44	87	RS2085	A2	38	87	170	135	385	770
	A5	8.8	13	25	40	68	135		A5	58	130	270	245	700	1400
RS2011	A2	17	11	23	100	58	115	RS2090	A2	50	110	220	175	480	960
	A5	26	17	34	225	130	260		A5	76	170	330	325	885	1770
RS2015	A2	29	13	25	215	115	230	RS2095	A2	50	130	270	185	615	1230
	A5	45	20	38	330	175	350		A5	75	200	410	335	1120	2240
RS2020	A2	12	13	25	52	65	130	RS2100	A2	120	160	320	400	645	1290
	A5	19	20	38	80	100	200		A5	190	250	490	725	1170	2340
RS2021	A2	46	20	39	225	120	240	RS2105	A2	56	160	320	195	705	1410
	A5	71	30	61	410	220	440		A5	85	250	490	355	1285	2570
RS2025	A2	27	20	39	100	85	170	RS2110	A2	120	220	440	420	995	1990
	A5	41	30	61	175	160	320		A5	180	340	680	765	1805	3610
RS2030	A2	9.8	20	39	40	90	180	RS2115	A2	110	220	440	385	995	1990
	A5	16	30	61	70	170	340		A5	160	340	680	695	1810	3620
RS2031	A2	33	30	62	130	150	300	RS2120	A2	66	220	440	240	1015	2030
	A5	51	47	94	210	240	480		A5	100	340	680	435	1845	3690
RS2035	A2	77	30	62	500	250	500	RS2125	A2	100	260	510	392	1190	2380
	A5	120	47	94	765	380	760		A5	160	390	780	715	2165	4330
RS2040	A2	51	30	62	265	195	390	RS2130	A2	120	320	630	450	1535	3070
	A5	78	47	94	470	350	700		A5	180	480	970	820	2790	5580
RS2045	A2	25	30	62	90	135	270	RS2135	A2	440	400	800	1000	1125	2250
	A5	39	47	94	165	250	500		A5	680	610	1200	1765	1985	3970
RS2050	A2	37	44	88	130	190	380	RS2140	A2	170	400	800	510	1525	3050
	A5	57	68	140	230	345	690		A5	250	610	1200	930	2780	5560
RS2055	A2	21	44	88	75	200	400								
	A5	30	68	140	135	365	730								

A2 : H_s=45, A5 : H_s=60

K : 静的バネ定数, P : 許容支持荷重, P_{max} : 最大入力荷重

7.0型マウント (NOKオリジナル)



◆ご注文に際して

ご注文の際には、部品番号
を右記のようにご指定の上
お近くのNOKの支店・営業
所、または代理店へお申し
付けください。

NOK部品番号No.

RE1 005 A4

防振ゴム形状

呼び番号

仕様区分
(硬度、ゴム材等)

特徴

●軽量機器に高い防振性能

各方向のバネ定数が小さいので、軽量機器の防振に適しています。特にX方向のバネ定数が小さい設計になっておりますので、取付方向をかえることで目的にあわせた防振支持をすることができます。一般に低いバネ定数マウントは、ゴムをシリコン系材料にするケースが多いですが、NOKでは低いバネ定数をゴムプロファイルにより出しています。(NOKオリジナル形状)

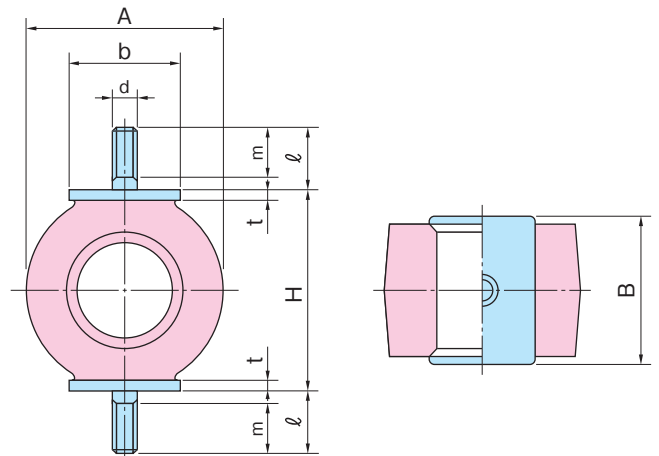
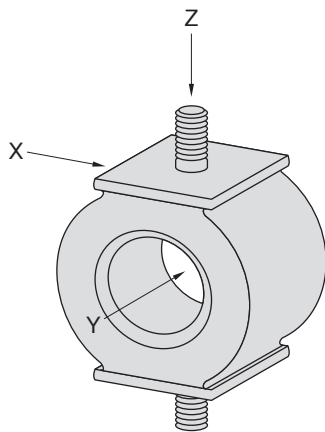
主な使用例

●各種機器制御用コントローラ

コントローラ用マウント(各種工作機械、ロボット制御、建機キャビン内計器 等)

●業務用エアコン、鉄道車両

小型コンプレッサ、真空ポンプ用マウント、分析用液送ポンプ用マウント



◆寸法・特性表

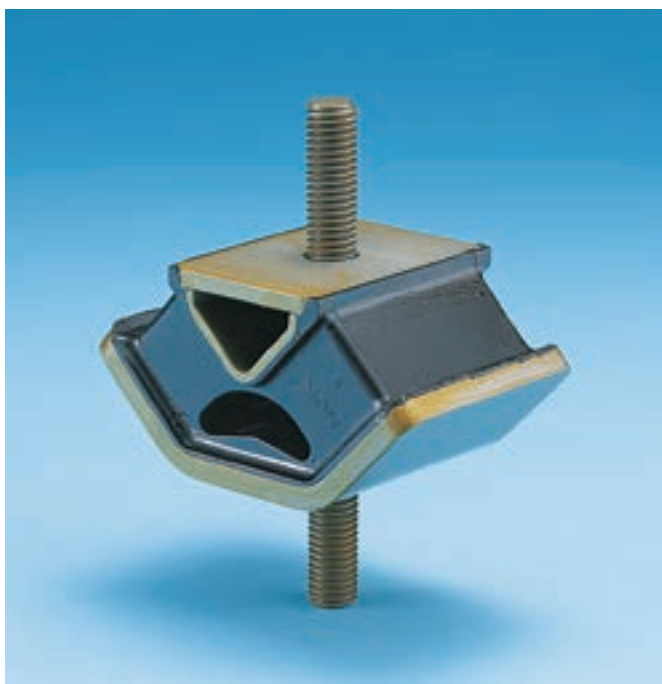
数値はSI単位系で表示しております。(9.8N≒1kgf)

部品番号	標準寸法 (mm)									特性値								
	A	H	B	t	b	d	m	ℓ	X方向			Y方向			Z方向			
									K (N/mm)	P (N)	P _{max} (N)	K (N/mm)	P (N)	P _{max} (N)	K (N/mm)	P (N)	P _{max} (N)	
RE1000	A2	14	18	15	1.6	9	M4	6	7	1.5	1.2	2.5	3.9	2.5	5	10	6	12
	A4									3.6	1.7	3.4	7.6	4	8	14	7.5	15
	A6									9.5	2.5	5	19	5	10	21	10	20
RE1005	A2	25	30	22	1.6	14	M5	9	10	1.5	5	10	3.5	10	20	8	7.5	15
	A4									2.5	6.5	13	6.1	15	30	13	11	23
	A6									4.5	9	18	10	20	40	20	15	30
RE1010	A2	36	38	28	2	20	M6	8.5	9.5	2.5	9	18	5.4	20	40	13	20	40
	A4									4.6	12.5	25	10	27	54	20	27	54
	A6									10.8	17	34	21	37	74	37	37	74

A2 : Hs=45, A4 : Hs=55, A6 : Hs=65

K : 静的バネ定数, P : 許容支持荷重, P_{max} : 最大入力荷重
ボルト強度は4.6 (JIS B 1051)です。

8. V型マウント



特徴

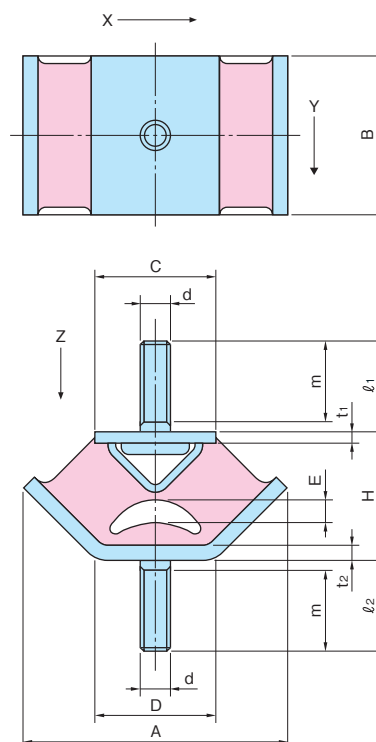
●各方面からの振動に高い効果

ゴムを一对、対向傾斜配置しており、高い支持荷重と防振性能を両立。前後、左右、上下に異なるバネ定数を有しており、振動方向で異なる防振性能を持っています。

主な使用例

●エンジン駆動建機（クレーン、ダンプトラック等）

エンジン、減速機用マウント、各種タンク用マウント



◆ご注文に際して

ご注文の際には、部品番号を右記のようにご指定の上お近くのNOKの支店・営業所、または代理店へお申し付けください。

NOK部品番号No.

RE6 010 A2

防振ゴム形状

呼び番号

仕様区分
(硬度、ゴム材等)

◆寸法表

部品番号	標準寸法(mm)											
	A	B	C	D	E	H	t ₁	t ₂	d	m	l ₁	l ₂
RE6000	63	30	28	28	6	35	3.2	4.5	M8	18	21.8	20.5
RE6005	98	60	46	45	8.5	50	4.5	6	M12	33	35.5	34
RE6010	123	90	60	50	10.5	70	6	8	M16	41	44	42

ボルト強度は4.6(JIS B 1051)です。

◆特性表

数値はSI単位系で表示しております。(9.8N≒1kgf)

部品番号		特性値								
		X方向			Y方向			Z方向		
		K (N/mm)	P (N)	P _{max} (N)	K (N/mm)	P (N)	P _{max} (N)	K (N/mm)	P (N)	P _{max} (N)
RE6000	A2	67	87	170	28	48	96	85	180	370
	A5	120	160	320	53	92	180	150	330	650
RE6005	A2	170	350	690	69	180	370	250	850	1700
	A5	320	640	1300	140	370	750	400	1300	2700
RE6010	A2	280	660	1300	110	340	680	440	1700	3500
	A5	550	1300	2600	250	780	1550	800	3200	6300

A2 : H_s=45, A5 : H_s=60

K : 静的バネ定数, P : 許容支持荷重, P_{max} : 最大入力荷重

2. T型マウント (吊り下げ型マウント)



◆ご注文に際して

ご注文の際には、部品番号を右記のようにご指定の上お近くのNOKの支店・営業所、または代理店へお申し付けください。

NOK部品番号No.

RE5 010 A5

防振ゴム形状

呼び番号

仕様区分
(硬度、ゴム材等)

特徴

- **コンパクト、高性能 (耐久性、防振性、フェールセーフ構造)**
コンパクトで比較的高いバネ定数を持ち、大きい支持荷重、繰り返し荷重に適用可能です。
構造上、ゴムが万が一破損しても、搭載機器が脱落しません。
- **二個対向使用で、さらに高性能**
せん断方向支持により高い防振性を、上下に対向させて大きな圧縮-引張入力で、使用可能です。

主な使用例

- **建機用電装品**
バッテリー、制御ボックス用マウント
- **各種建築物**
建物ユーティリティ各種配管用吊り下げマウント

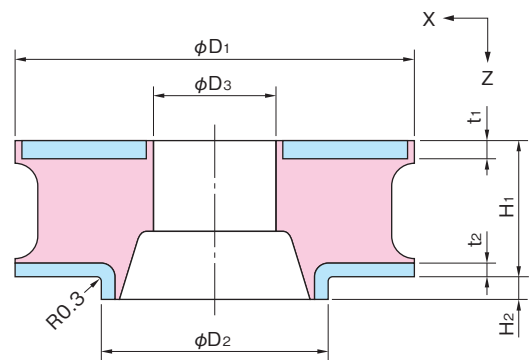
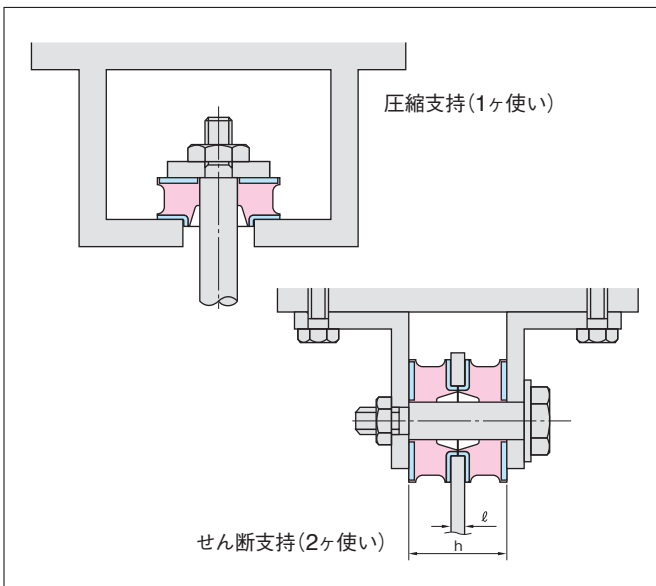
◎使用上の注意

注(1): 2つを組合せて使用する場合の締付け部寸法: hは以下の範囲で設定してください。

部品番号	2ヶ使い時のh寸法(mm)
RE5000	(16.6~17.3) + 板厚 ℓ
RE5005	(22.1~23) + 板厚 ℓ
RE5010	(27.6~28.8) + 板厚 ℓ

注(2): 板厚 ℓ は、4.5mm以上のものをご使用ください。

◆取付方法例



◆寸法・特性表

数値はSI単位系で表示しております。(9.8N \approx 1kgf)

部品番号	標準寸法(mm)								特性値(マウント1ヶの特性)					
	D ₁	D ₂ ^{-0.2}	D ₃	H ₁	H ₂	t ₁	t ₂	X方向			Z方向			
								K (N/mm)	P (N)	P _{max} (N)	K (N/mm)	P (N)	P _{max} (N)	
RE5000	A2	25	17	9	9	2	1	1	19	10	20	150	80	160
	A5	25	17	9	9	2	1	1	53	28	56	300	160	320
RE5005	A2	35	20	11	12	2	1.6	1	34	24	48	270	190	380
	A5	35	20	11	12	2	1.6	1	90	65	130	500	350	710
RE5010	A2	45	25	14	15	2	2	1	40	36	72	310	280	560
	A5	45	25	14	15	2	2	1	120	110	220	620	550	1100

A2: H_s=45, A5: H_s=60

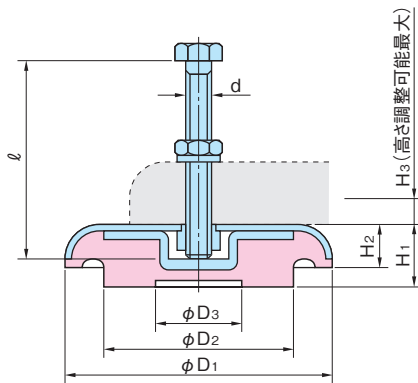
K: 静的バネ定数, P: 許容支持荷重, P_{max}: 最大入力荷重

10. M型マウント



主な使用例

- 工場床据え付けの生産機械、計測機器
精密機械加工機、プレス機械等の脚部マウント
形状測定、寸法計測機器等の据付け台の脚部マウント



◆ご注文に際して

ご注文の際には、部品番号を右記のようにご指定の上お近くのNOKの支店・営業所、または代理店へお申し付けください。

NOK部品番号No.

RE3 005 A6

防振ゴム形状 呼び番号 仕様区分
(硬度、ゴム材等)

特徴

●工作機械などの防振が可能

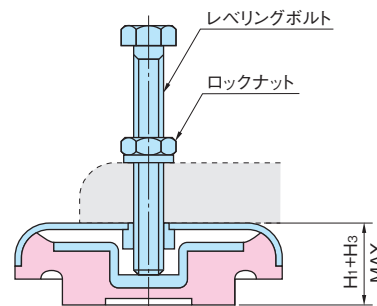
機械が発生する振動を工場床に伝えにくくし、近くにある工作機械、計測器の振動による誤差を防止します。機械振動により、位置ずれを起す機械にも優れた効果があります。また、精度が必要な工作機械に取付ければ精度維持が可能です。

●機械の床設置が簡単

アンカーボルトを使用しないため、設置、移動が簡単です。機械脚部と固定するためのボルトはレベリングボルト兼用で容易に機械水平を出すことができます。(調整可能な高さ範囲は表中H₃と製品ラベルに記載されています。)

●耐油性に優れる

M型マウントのゴム材料は耐油性に優れたニトリルゴムを使用しており、また、底面は床面へのなじみを良くするような形状になっています。



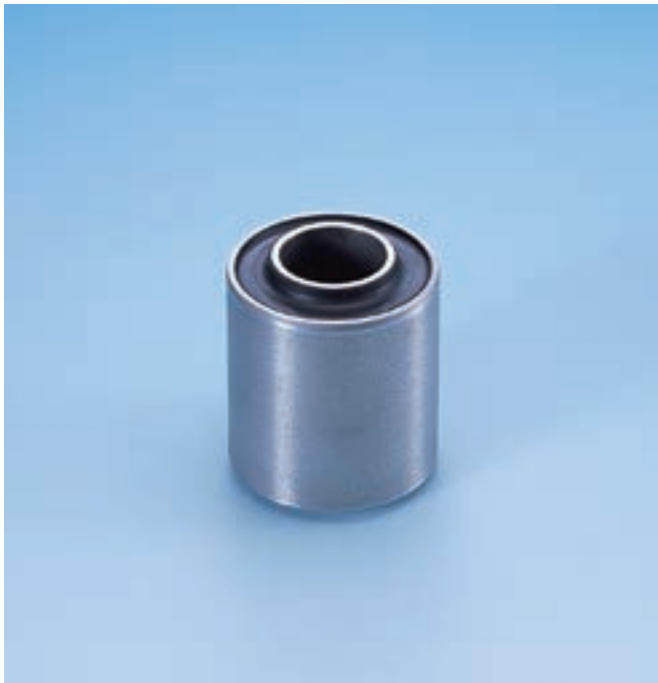
◆寸法・特性表

数値はSI単位系で表示しております。(9.8N≒1kgf)

部品番号	標準寸法(mm)								特性値			
	D ₁	D ₂	D ₃	H ₁	H ₂	max H ₃	d	ℓ	K (N/mm)	P (N)	P _{max} (N)	
RE3000	A2	80	57	33	30	15	8	M12	80	270	500	1000
	A5									500	900	1800
	A7									830	1500	2900
	A8									1200	2000	4100
RE3005	A2	120	88	43	37	24	12	M12	100	1400	3000	5900
	A4									1900	3900	7800
	A6									2300	5000	10000
RE3010	A2	160	114	52	41	28	12	M16	120	2300	5000	10000
	A6									3600	7500	15000
	A7									4800	10000	20000
RE3015	A8	185	150	65	48	28	8	M20	160	7000	12000	25000
	A0									10000	17000	34000

A2: H_s=45, A4: H_s=55, A5: H_s=61, A6: H_s=65, A7: H_s=70, A8: H_s=75, A0: H_s=84 (A2: H_s=45~A0: H_s=84のゴム材料は全てNBR材)
K: 静的バネ定数, P: 許容支持荷重, P_{max}: 最大入力荷重
ボルト強度は4.6(JIS B 1051)です。

11. ウルトラブッシュ (汎用対応)



◆ご注文に際して

ご注文の際には、部品番号を右記のようにご指定の上お近くのNOKの支店・営業所、または代理店へお申し付けください。

NOK部品番号No.

RB5 095 A5

防振ゴム形状

呼び番号

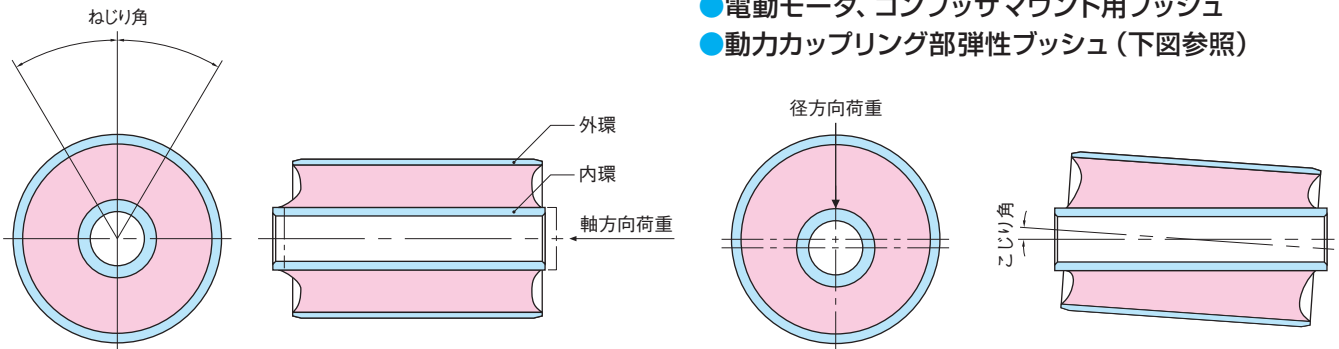
仕様区分
(硬度、ゴム材等)

特徴

- **大きい許容支持荷重**
径方向のバネ定数が大きく、大きい支持荷重を持っています。
- **振り、軸方向に高い防振性**
- **フェールセーフ構造**
ゴムは内環、外環に囲まれているので、ゴム破損時に機器の脱落がありません。
- **高い汎用性**
NOKでは、種々のニーズにお応えすべく、豊富なサイズバリエーションがあります。

主な使用例

- **2輪、4輪のサスペンション、エンジン**
サスペンションロッド、アーム部ブッシュ、ショックアブソーバエンドブッシュ等
- **電動モータ、コンプレッサ用ブッシュ**
- **動力カップリング部弾性ブッシュ (下図参照)**

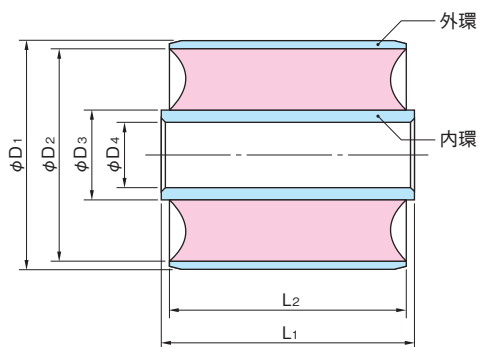


◆取付方法例 (カップリングとして使用)

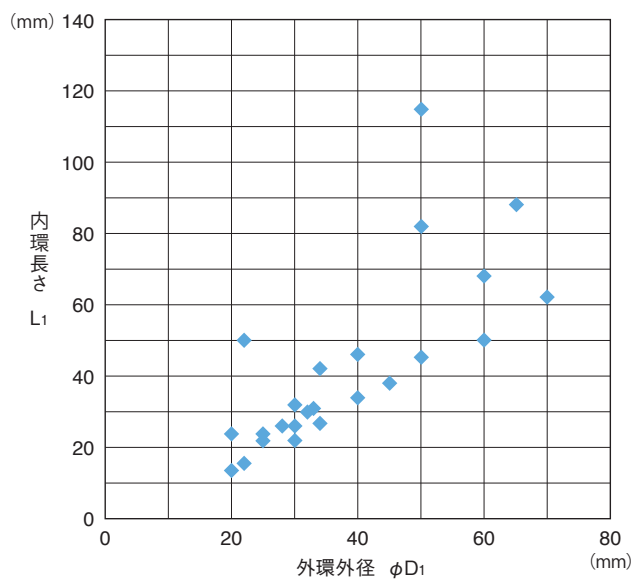
● **ブッシュの一般的取付方法**
外環は、相手ハウジング穴に圧入固定。
内環は、ボルト、ナットにより内環両端面を締付け固定。

参考: 外環圧入用 ハウジング仕様 (下図)

※特にウルトラブッシュとハウジングの締め代につきましては、お客様での圧入、抜け荷重などの制約から、適正な締め代や面取り仕様、面粗さをお客様にて設定いただくようお願い致します。



ウルトラブッシュ製品レイアウト



◆寸法表

部品番号	標準寸法(mm)					
	D1 ±0.1	D2	D3	D4 ^{+0.3} ₀	L1 ±0.3	L2 ±0.5
RB5000	20	18	12	8	14	12
RB5005	20	17	14	10	24	20
RB5010	22	19	14	10	16	15
RB5015	25	22	14	10	24	20
RB5020	22	20	14	10.2	50	47
RB5025	25	22	16	12	22	21
RB5030	28	25	16	12	26	20
RB5035	30	27	16	12	26	22
RB5040	30.1	27.5	17	12	22	20
RB5045	34.1	31.5	17	12	27	25
RB5050	30	27	18	14	32	28
RB5055	33	30	18	14	31	25
RB5060	32	28	22	16	30	25
RB5065	40	37	22	16	34	30
RB5070	34	31	22	18	42	36
RB5075	40	36	25	20	46	40
RB5080	50	46	27	22	45	38
RB5085	45	41	28	24	38	34
RB5090	50	46	29	24	82	76
RB5095	50	46	29	24	115	102
RB5100	60	56	32	28	50	45
RB5105	60	55	35	30	68	60
RB5110	70	66	40	35	62	55
RB5115	65	60	46	40	88	80

●内・外環材質は、STKM相当材使用。

12. ストッパー (NOK HDR仕様)



◆ご注文に際して

ご注文の際には、部品番号を右記のようにご指定の上お近くのNOKの支店・営業所、または代理店へお申し付けください。

NOK部品番号No.

RE4 010 A5

防振ゴム形状

呼び番号

仕様区分
(硬度、ゴム材等)

特徴

●大きな衝撃力の吸収・緩和と衝突音低減

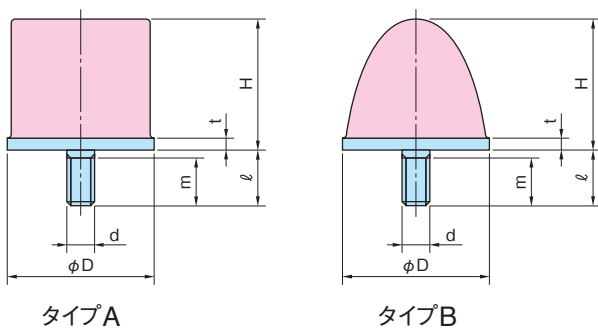
接触時の当たりがやわらかく、変位とともにバネ定数が増加しますので、大きな衝撃力を吸収・緩和することができます。衝突時、緩やかに衝撃荷重が増加するため衝突音を低減します。

●高い耐久性

比較的小さな寸法で大きな負荷、変形に耐えます。

●HDR材による衝撃吸収

HDR(ハイダンピングラバー)材を使用することにより他材料と比較して、対象物のはねかえり量を小さくできます。



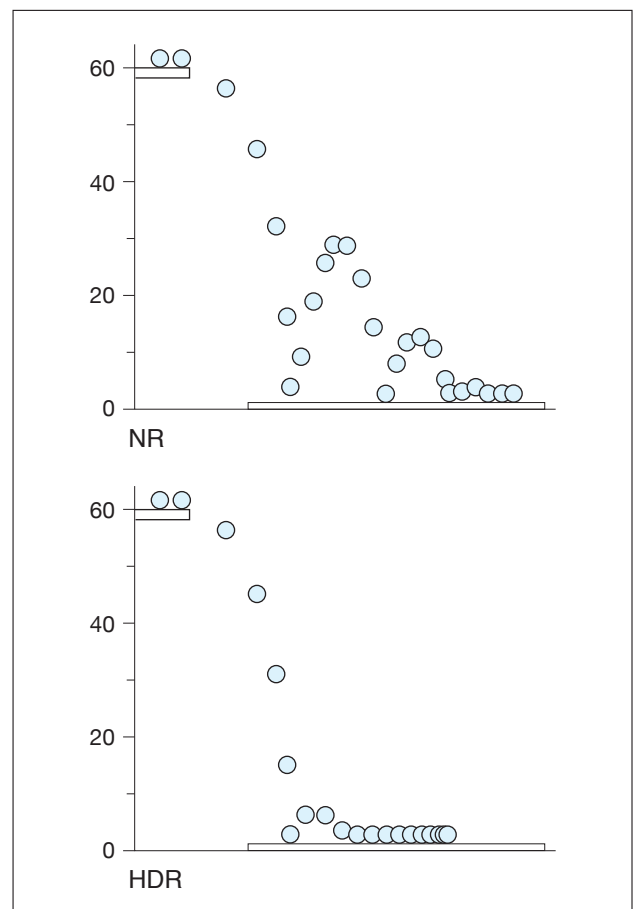
タイプA

タイプB

◆寸法・特性表

部品番号	タイプ	標準寸法(mm)						許容荷重		許容エネルギー	
		D	H	t	d	m	ℓ	P _{max} (N) {kgf}	U _{max} (J) {kgf·m}		
RE4000	A5 K5	A	30	30.5	2.3	M8	15	17.5	650{66}	2.4{0.24}	
									550{56}	2.1{0.21}	
RE4005	A5 K5	A	40	30	2.3	M10	24	27.5	1300{130}	5.1{0.52}	
									1100{110}	4.1{0.42}	
RE4008	A5 K5	B	20	20	1.6	M6	13	15	150{15}	0.4{0.04}	
									130{13}	0.3{0.03}	
RE4009	A5 K5	B	40	40	2.3	M8	24	27.5	550{56}	2.5{0.26}	
									470{48}	2.2{0.22}	
RE4010	A5 K5	B	70	67	3.2	M10	14	17	1800{180}	15{1.5}	
									1500{150}	13{1.3}	
RE4011	A5 K5	B	100	90	4.0	M16	42	46	3700{380}	39{4.0}	
									3200{330}	33{3.4}	

A5 : H_s=60(NR材), K5 : H_s=60(HDR材)
ボルト強度は4.6(JIS B 1051)です。



ゴム材による鋼球のはねかえり比較

注記：(1)高さ60cmから落下させた鋼球の軌跡
(2)初速300mm/s
(3)5mmのゴムシートを使用

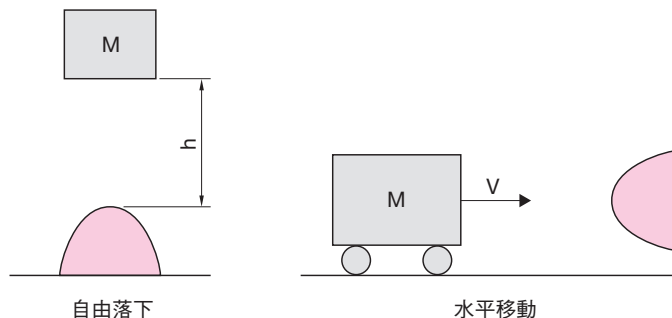
衝撃荷重に対するストッパーの選定方法

1. 物体の衝突エネルギーを計算します。

(1) 自由落下の場合の計算式… $E=M \times h \times g$

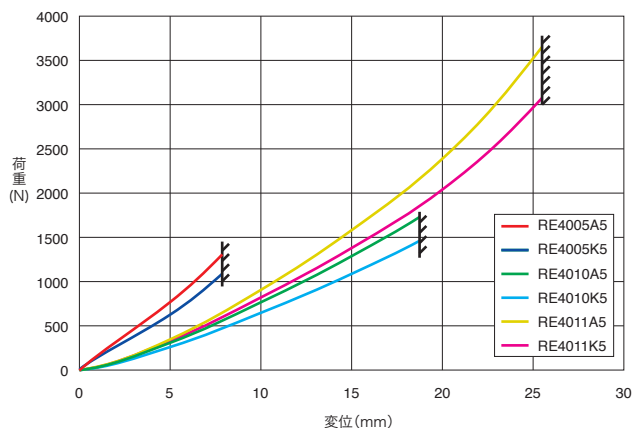
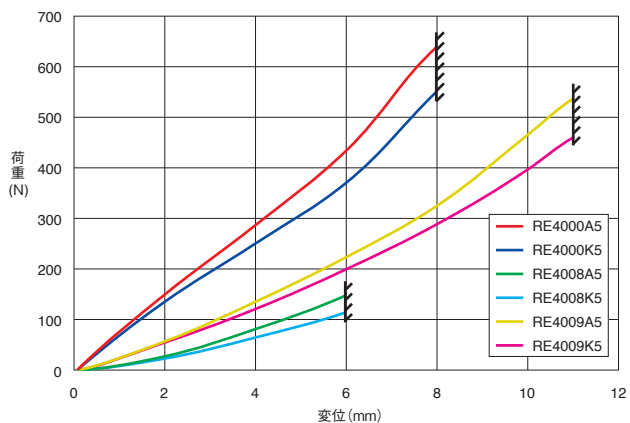
(2) 水平運動の場合の計算式… $E=\frac{1}{2} \times M \times v^2$

E : 衝突エネルギー (J)
 (9.8J ≒ 1kgf·m)
 h : 落下高さ (m)
 g : 重力加速度 (9.8m/s²)
 M : 物体の質量 (kg)
 v : 速度 (m/s)

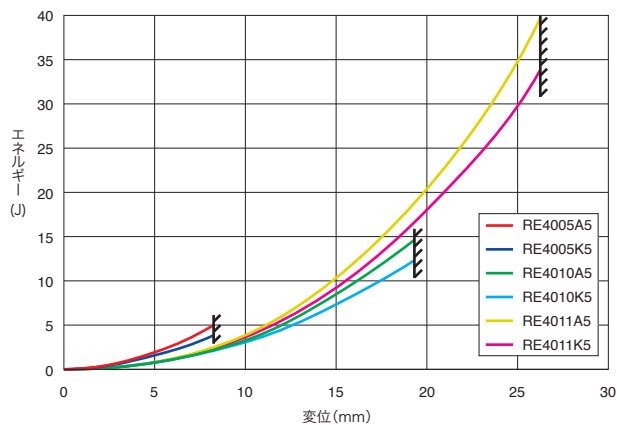
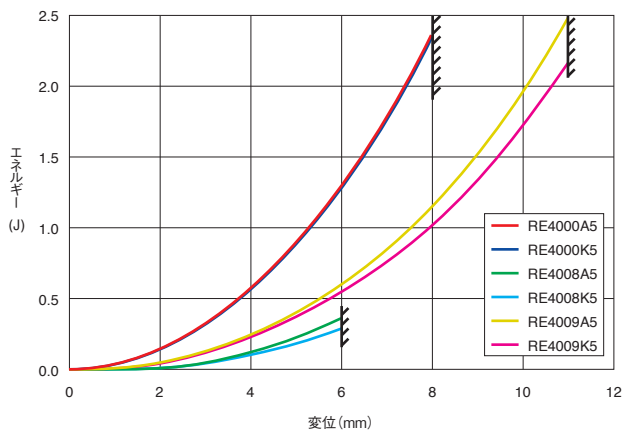


2. 上記より算出したエネルギーが許容エネルギーの範囲内(≦)以内となるような防振ゴムを選定します。

荷重—たわみ特性



エネルギー—たわみ特性



13. ステッピングモータマウント (小型までカタログ化)



◆ご注文に際して

ご注文の際には、部品番号
を右記のようにご指定の上
お近くのNOKの支店・営業
所、または代理店へお申し
付けください。

NOK部品番号No.

RF2 400 A2

防振ゴム形状

呼び番号

仕様区分
(硬度、ゴム材等)

特徴

●モータサイズに合わせた豊富なバリエーション

主流のステッピングモータに合わせたマウントを用意しております。また、モータとマウントの位置合わせができるインロータイプもあります。

また、小型□35サイズ ステッピングモータにも適用できるマウントを用意しました。

●大きな振動低減効果

ステッピングモータ特有の回転による振動の伝達を大幅に低減します。また、ステッピングモータ固有の回転数領域で発生する脱調現象を抑えます。

主な使用例

●事務機器 (MFP 等のプリンタ)

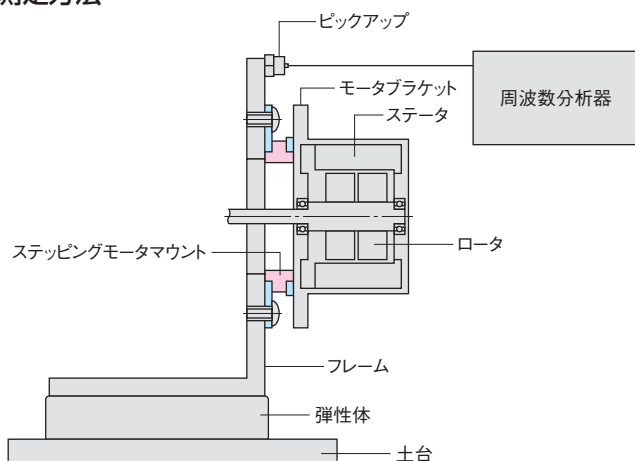
紙送り、コピードラム、スキャナ等の駆動用ステッピングモータ用マウント

●生産機械、分析機器等のワーク搬送機

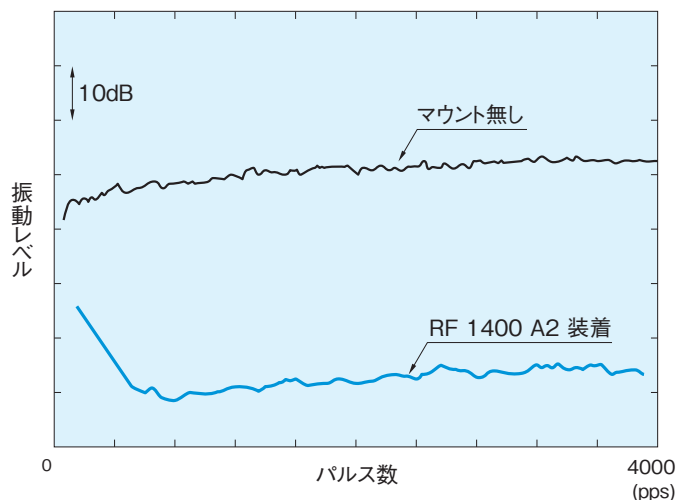
位置決めに必要なコンベア、マテハン駆動モータ用

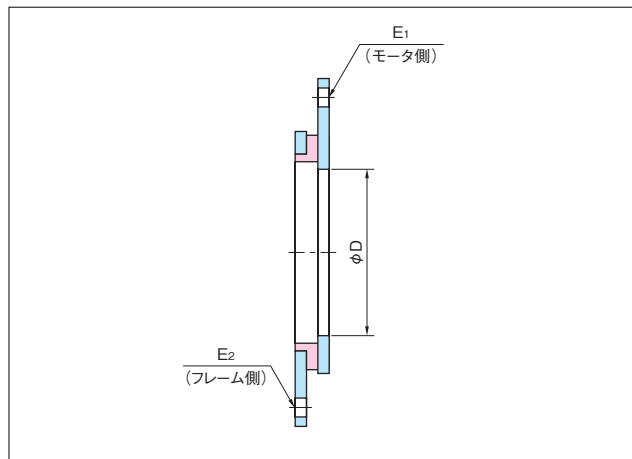
◆振動低減効果

測定方法

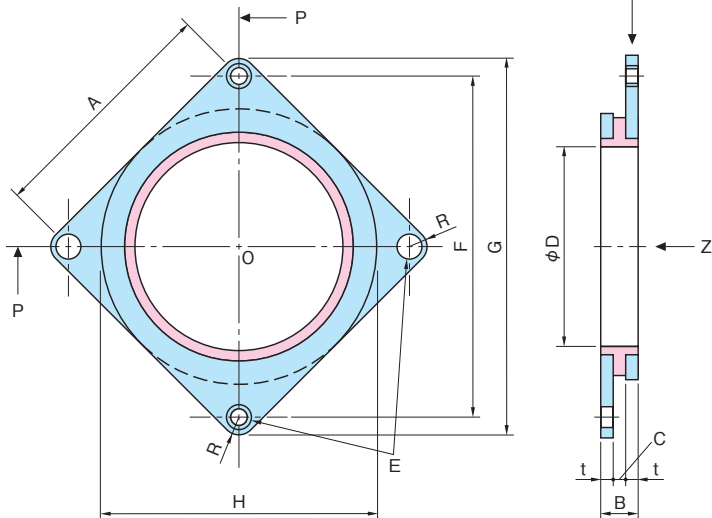


測定結果





インロータイプ



POP 断面

◆寸法・特性表

数値はSI単位系で表示しております。(9.8N≒1kgf)

モータ サイズ	部品番号	標準寸法(mm)										特性										
		A	B	t	C	F	D	E	G	H	先端R	X方向		Z方向								
												K (N/mm)	P (N)	Pmax (N)	K (N/mm)							
35角	RF01300	A2A	(26)	7	1.6	(3.8)	36.8	φ 22.5	M3-φ3.5	(46.2)	※(29)	(R5)	32	18	36	230						
		A5A											52	30	60	340						
42角	RF1400	A2	(31)	8.8	1.6	(5.6)	43.8	φ 23	M3-φ3.5	(51.8)	(32)	(R4)	30	25	50	160						
		A5											49	42	84	260						
	RF2400	A2											30	25	50	160						
	A5	49											42	84	260							
	RF1401	A2		6	(2.8)	M3-φ3.5			59	25	50		440									
	A5	100												42	84	780						
	RF2401	A2		6	(2.8)	M3-M3		59	25	50	440											
	A5	100											42	84	780							
	*RF1402	A2		6	(2.8)	M3-M3		76	32	64	530											
	A5	130											55	110	940							
50角	RF1700	A2	(41)	10	2.3	(5.4)	58	φ 36	M4-φ4.5	(66)	(52)	(R4)	72	60	120	520						
		A5											120	95	190	830						
	RF2700	A2							10				2.3	(5.4)	M4-M4	72	60	120	520			
	A5	120																		95	190	830
56角	RF1500	A2	(47.2)	10	2.3	(5.4)	66.7	φ 40	M4-φ5	(74.7)	(56)	(R4)	80	65	130	440						
		A5											120	95	190	690						
	RF2500	A2							8				1.6	(4.8)	M3-φ3.5	100	70	140	720			
	A5	120																		95	190	690
	RF1501	A2																		6	1.6	(2.8)
	A5	180							90				180	1400								
	*RF1502	A2		6	1.6	(2.8)		M4-φ4.5	140	59	118		1230									
	A5	180												75	150	1600						
	60角	RF1600		A2	(50)	10		2.3	(5.4)	70.7	φ 40		M4-φ4.5	(78.7)	(58)	(R4)	80	65	130	440		
A5			120	95			190					690										
RF2600		A2	10	2.3			(5.4)					M4-M4	80				65	130	440			
A5		120																		95	190	690

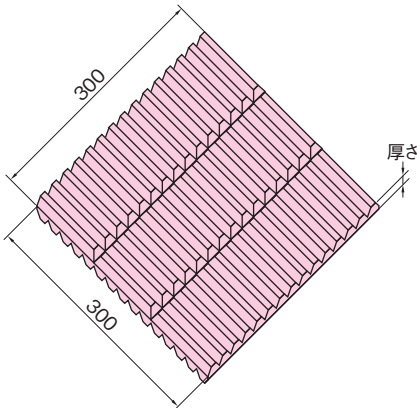
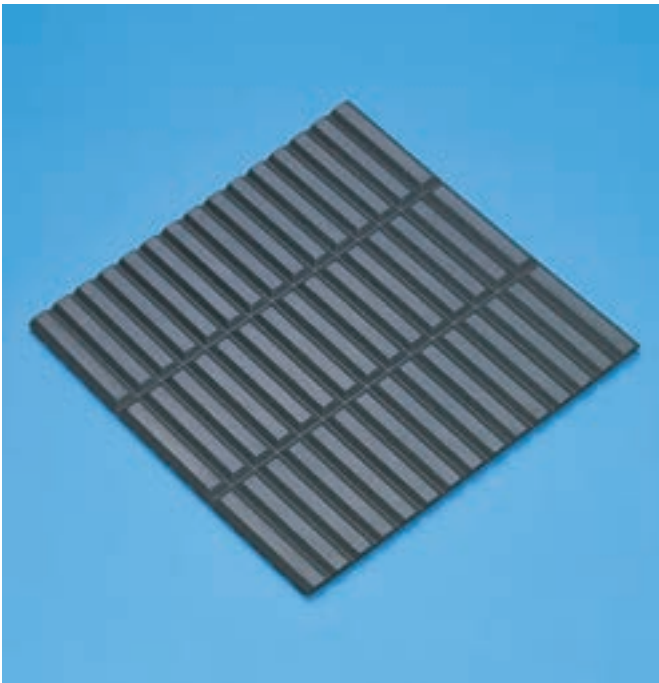
A2, A2A : Hs=47(NBR材), A5, A5A : Hs=60(NBR材)

K : 静的バネ定数, P : 許容支持荷重, Pmax : 最大入力荷重

※ RF01300は図示のような円弧形状ではなく、平行面となっており、その幅寸法を示します。

*印の部品番号の製品はモータと位置合わせができるインロータイプになっています。

14. 防振パッド (NOK HDR仕様)



◆寸法表

部品番号	標準寸法(mm) たて×よこ×厚さ	P _{max} : 許容面圧 (MPa) [kgf/cm ²]
RE7000	K3	0.24 [2.4]
	B3	0.29 [3.0]
RE7001	K3	0.43 [4.4]
	B3	0.57 [5.8]

K3 : H_s=50 (HDR材)

B3 : H_s=50 (NBR材)

なお、以下の大きさのゴムシートも用意しております。

◆寸法表

部品番号	標準寸法(mm) たて×よこ×厚さ
RE7010 K3	110×220×1
RE7011 K3	110×220×2
RE7012 K3	200×300×3
RE7013 K3	200×300×5

ゴムシートは、マウント用途として使用する場合、バネ特性は支持物、床面との接触面拘束の影響が大変大きいので、バネ特性は大きく変わります。従い特性値を示すことは困難です。

◆ご注文に際して

ご注文の際には、部品番号を右記のようにご指定の上お近くのNOKの支店・営業所、または代理店へお申し付けください。

NOK部品番号No.

RE7 010 K3

防振ゴム形状

呼び番号

仕様区分
(硬度、ゴム材等)

特徴

●優れた防振効果

スリットを入れたことにより、優れた防振効果が得られます。また、標準材料にHDR(ハイダンピングラバー)を使用しておりますので広範囲の周波数域で共振伝達を小さくすることが可能です。

●装着が簡単

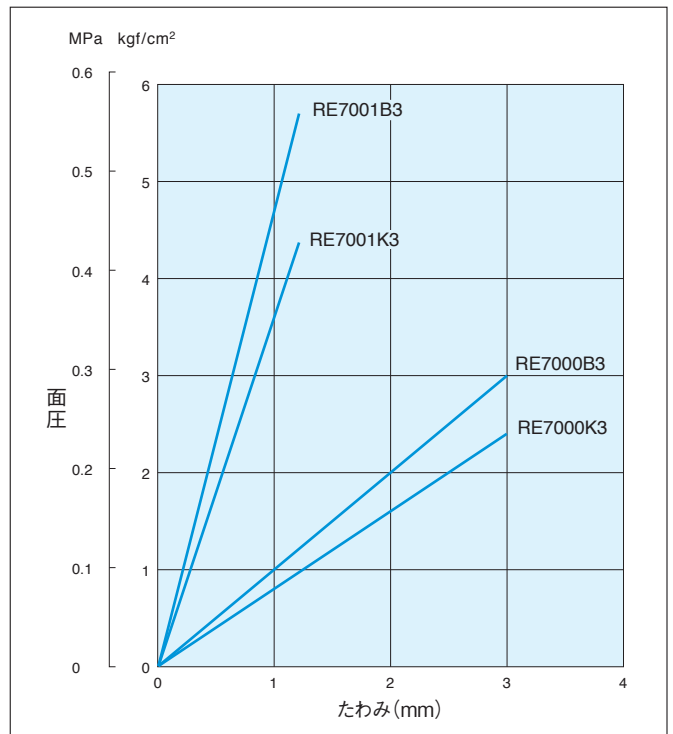
機械などの下に敷くだけで防振ができます。

●自由な形状にカット可能

スリットに合わせてカッターなどで切りやすくなっておりますので、必要に合わせてご使用になれます。

ご使用にあたっては、下記寸法表P_{max}:許容面圧値を参考に装着する機械荷重から必要な面積を求めた上でご使用ください。

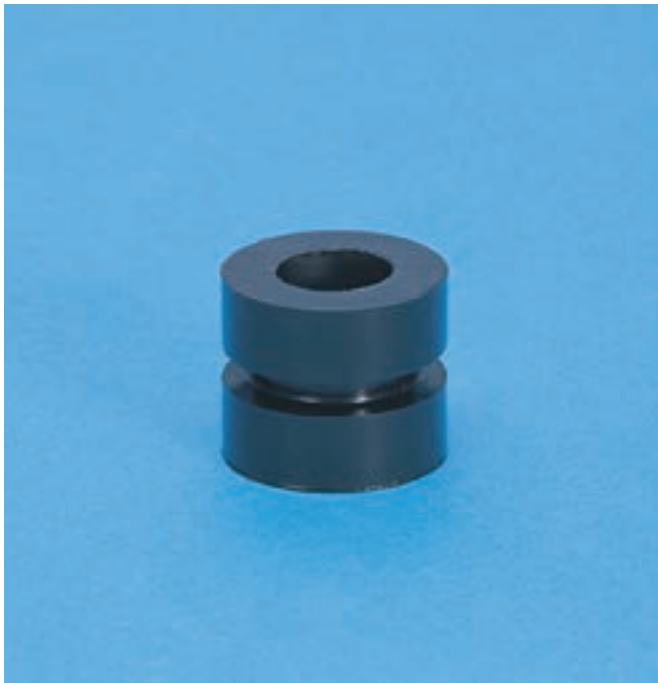
特性



K3 : H_s=50 (HDR材)

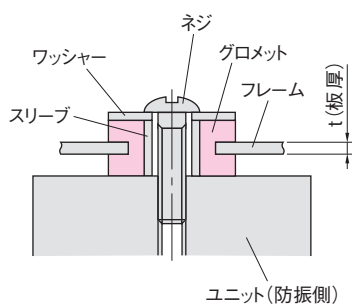
●標準材料にHDR(ハイダンピングラバー)を使用しておりますが、用途に応じ各種ゴム材料で対応致しますのでご相談ください。

15. グロメット (NOK HDR仕様)

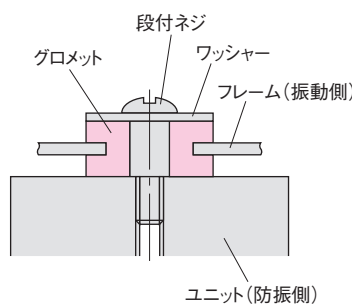


取付方法

- ① グロメット(図-2)をフレーム(図-3)の穴にはめ込みます。
- ② グロメットの内径 ϕD_3 に金属スリーブ(図-4)、または段付きネジ(図-5)を挿入します。
※締付け高さLは、ゴムが10%圧縮されるように寸法設定します。
- ③ ユニットとグロメットをネジ止め固定します。(図-1)



a スリーブ+ネジ取付



b 段付きネジ取付

図-1 取付例

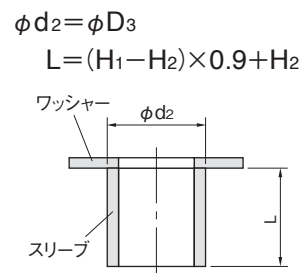


図-4 スリーブ寸法(NOK非取扱い品)

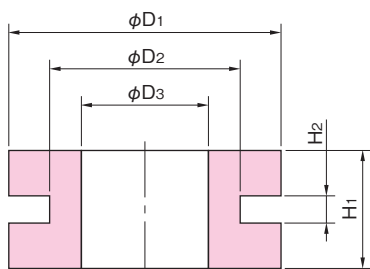


図-2 グロメット

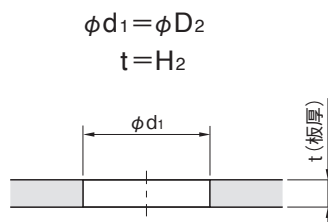


図3 フレーム形状

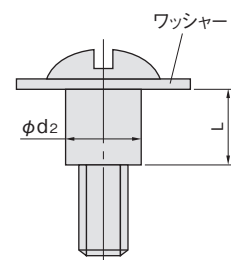


図-5 段付ネジ寸法(NOK非取扱い品)

◆ご注文に際して

ご注文の際には、部品番号を右記のようにご指定の上お近くのNOKの支店・営業所、または代理店へお申し付けください。

NOK部品番号No.

RF7 037 L2

防振ゴム形状

呼び番号

仕様区分
(硬度、ゴム材等)

特徴

●軽量機器に高い防振性能

HDR(ハイダンピングラバー)材を使用することにより広範囲の周波数で振動伝達を小さく、かつ共振時も大幅に振動低減します。各方向のバネ定数を最適化するため形状タイプも4タイプあります。

●小スペース仕様

コンパクトな形状をしており、場所を取らずに防振が可能です。

主な使用例

●自動車搭載 電装ユニット、小型モータ

電装ユニット、電子基板用マウント、EV, HEV等の電子制御各種小型モータ用マウント

●家電製品、エアコン、冷蔵庫、洗濯機等

コンプッサ、送風ファン用マウント など

●事務機器、パソコン

メモリー用メディア、HDDユニット用マウント

主なSI単位換算表 (□色の単位がSIによる単位です。)

	N(ニュートン)	dyn(ダイン)	kgf
力	1	1×10^5	1.01972×10^{-1}
	1×10^{-5}	1	1.01972×10^{-6}
	9.80665	9.80665×10^5	1

	rad(ラジアン)	°(deg)
角度	1	$180/\pi$
	$\pi/180$	1

	N/m	N/cm	N/mm	kgf/cm	kgf/mm
バネ定数	1	1×10^{-2}	1×10^{-3}	1.01972×10^{-3}	1.01972×10^{-4}
	1×10^2	1	1×10^{-1}	1.01972×10^{-1}	1.01972×10^{-2}
	1×10^3	1×10	1	1.01972	1.01972×10^{-1}
	9.80665×10^2	9.80665	9.80665×10^{-1}	1	1×10^{-1}
	9.80665×10^3	9.80665×10	9.80665	1×10	1

	Pa(パスカル)またはN/m ²	MPaまたはN/mm ²	kgf/mm ²	kgf/cm ²
応力	1	1×10^{-6}	1.01972×10^{-7}	1.01972×10^{-5}
	1×10^6	1	1.01972×10^{-1}	1.01972×10
	9.80665×10^6	9.80665	1	1×10^2
	9.80665×10^4	9.80665×10^{-2}	1×10^{-2}	1

注1 Pa=1N/m², 1MPa=1N/mm²

	J(ジュール)	kW・h	kgf・m	kcal
仕事・熱量・エネルギー!	1	2.77778×10^{-7}	1.01972×10^{-1}	2.38889×10^{-4}
	3.600×10^6	1	3.67098×10^5	8.600×10^2
	9.80665	2.72407×10^{-6}	1	2.34270×10^{-3}
	4.18605×10^3	1.16279×10^{-3}	4.26858×10^2	1

注1 J=1W・s, 1J=1N・m 1cal=4.18605J(計量法による)

NOK 取扱製品一覧

シール製品

- オイルシール
- パッキン
- Oリング
- ソフトメタル
- シールワッシャー
- メカニカルシール
- リップシール
- セグメントシール
- ブラシシール
- スタティックメタルパッキン アクチシール
- カルレッツ
- 磁性流体シール

工業用ゴム・樹脂製品

- 工業用ゴム製品
- アイアンラバー製品
- アイアンラバーベルト
- アイアンラバー交通安全用品
- エンジニアリングプラスチック部品
- 合成ゴムノックスタイド”
- 工業用有機化学品ケミノックス”
- フェノール樹脂成形材料

防振・防音製品

- 防振・防音製品

フルードパワー機器

- アクキュムレータ
- 住宅設備関連機器

プラント機器

- 金属ベローズ製品
- カップリング

エレクトロニクス製品

- フレキシブルサーキット (FPC)
- 精密ゴム・樹脂部品

工業用機能部品・特殊部品

- 高分子中空糸膜モジュール
- ソレノイド
- アクチュエータ
- ルブレス
- SYジョイント
- 特殊潤滑剤
- グライトバン
- 撥水撥油剤“ノックスバリアー”
- コンプレッサバルブ
- リコイルスタータ

OA機器部品

- OA機器部品

東京支店	〒105-0004	東京都港区新橋6-14-3 御成門PREX	東京 (03)3432-3376
名古屋支店	〒460-0022	愛知県名古屋市中区金山1-14-18 A-PLACE金山	名古屋 (052)331-2200
大阪第一支店	〒532-0011	大阪府大阪市淀川区西中島6-1-1 新大阪プライムタワー	大阪 (06)6304-6780
大阪第二支店	〒532-0011	大阪府大阪市淀川区西中島6-1-1 新大阪プライムタワー	大阪 (06)6304-6780
小松営業課	〒923-0926	石川県小松市龍助町36 小松東京海上日動ビルディング	小松 (0761)23-1415
仙台支店	〒980-0021	宮城県仙台市青葉区中央3-2-1 青葉通プラザ	仙台 (022)267-2441
水戸支店	〒310-0026	茨城県水戸市泉町1-2-4 水戸泉町第一生命ビル	水戸 (029)226-8011
宇都宮支店	〒320-0811	栃木県宇都宮市大通り2-4-3 ジブラルタ生命宇都宮大通りビル	宇都宮 (028)632-1421
熊谷支店	〒360-0037	埼玉県熊谷市筑波3-4 熊谷朝日八十二ビル	熊谷 (048)527-5611
松本支店	〒390-0815	長野県松本市深志2-5-26 松本第一ビル	松本 (0263)38-1166
多摩支店	〒215-0004	神奈川県川崎市麻生区万福寺1-1-1 新百合ヶ丘シティビル	川崎 (044)969-5910
神奈川支店	〒243-0016	神奈川県厚木市田村町8-10 本厚木トーセイビル	厚木 (046)224-4121
富士支店	〒416-0952	静岡県富士市青葉町373	富士 (0545)32-8877
浜松支店	〒430-7715	静岡県浜松市中区板屋町111-2 浜松アクトタワー	浜松 (053)453-5101
安城第一支店	〒446-0057	愛知県安城市三河安城東町1-6-29	安城 (0566)71-3111
安城第二支店	〒446-0057	愛知県安城市三河安城東町1-6-29	安城 (0566)71-3111
広島支店	〒732-0052	広島県広島市東区光町2-5-5 NOK広島ビル	広島 (082)263-8240
福岡支店	〒812-0013	福岡県福岡市博多区博多駅東2-2-2 博多東ハニービル	福岡 (092)472-1555

※内容については改良のため、予告なく変更することがありますのでご了承ください。

本カタログに記載しています使用可能範囲、性能データ等の数値は、製品選定の目安となるものです。従いまして未知の要素、各種状況による制約から一般的な仕様が当てはまらない場合もございます。またカタログに使用されている写真と製品金属部品、ゴム部の色合い・光沢、ゴム廻り具合など相違している場合があります。製品採用にあたっては、適合性など実物の確認を頂いたあと、ご使用をお願いいたします。

NOK株式会社

