

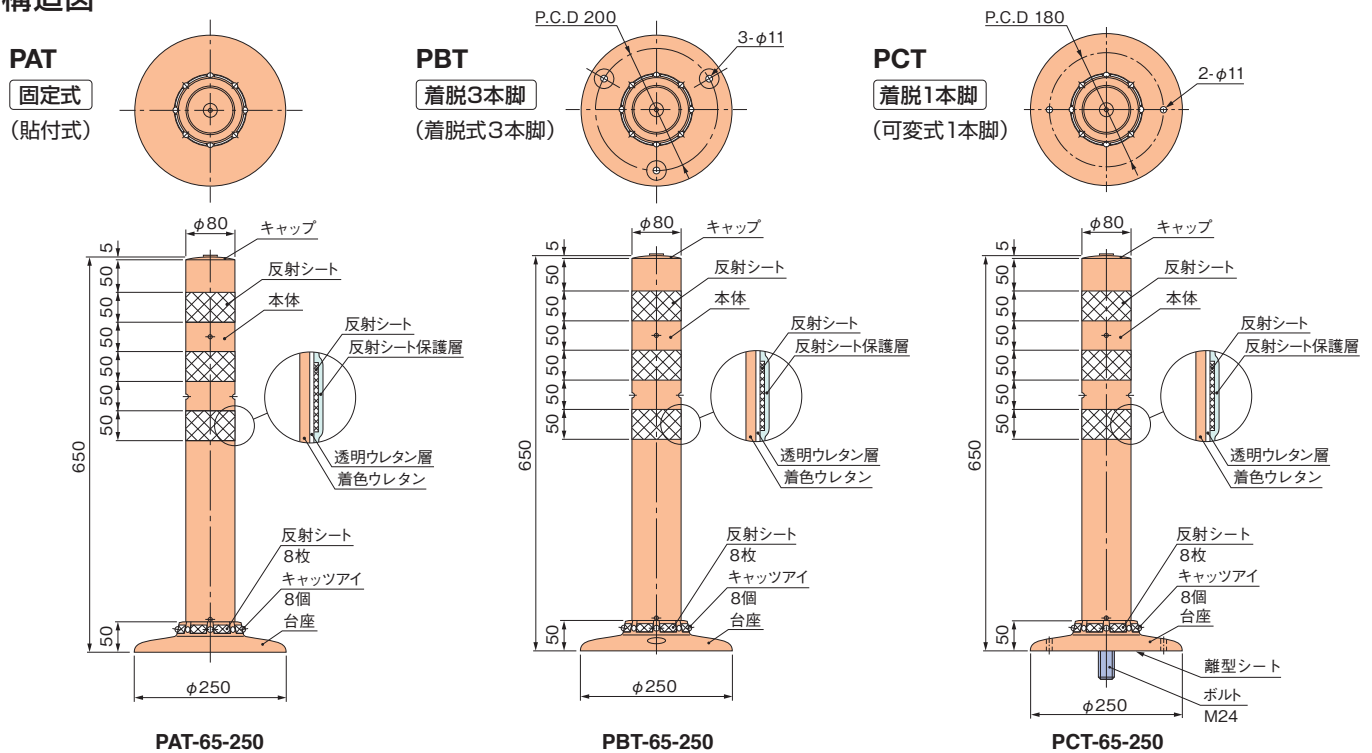
ポストコーン スタンダードタイプ

反射シート保護構造

1. 本体パイプと無変色の透明ウレタンが一体成型されたNOK独自の
新設計2層式ポストコーン。車線規制・視線誘導標・歩車線分離など、
多目的に利用できます。(施工要領は41ページをご参照ください。)
2. 反射シート保護構造により、反射シートが劣化しにくい構造となっ
ています。



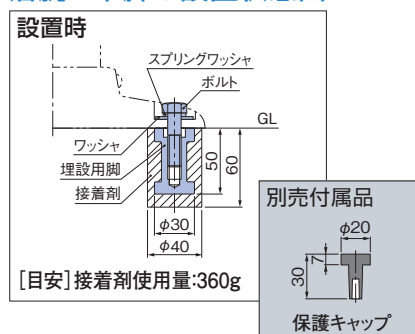
構造図



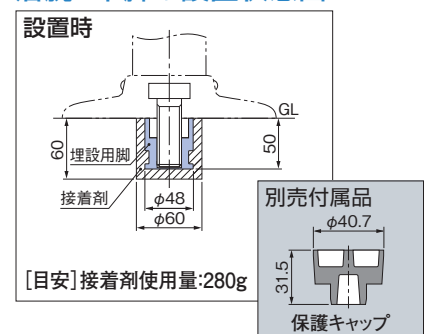
固定式の設置状態図



着脱3本脚の設置状態図



着脱1本脚の設置状態図



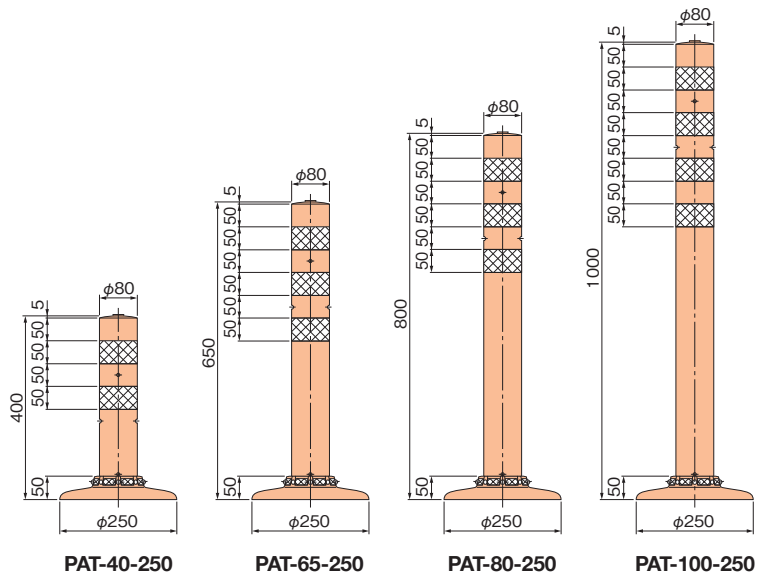
PAT

固定式 (貼付式)

仕様

型式	コードNo.	色	高さ寸法 (mm)	価格	重量 (kg)
PAT-40-250-R	FP1401G0	橙	400	18,500円	1.3
PAT-40-250-M	FP1401G2	緑	400	18,500円	1.3
PAT-65-250-R	FP1402G0	橙	650	22,800円	1.7
PAT-65-250-M	FP1402G2	緑	650	22,800円	1.7
PAT-80-250-R	FP1403G0	橙	800	25,600円	2.2
PAT-80-250-M	FP1403G2	緑	800	25,600円	2.2
PAT-100-250-R	FP1404G0	橙	1000	27,300円	3.0
PAT-100-250-M	FP1404G2	緑	1000	27,300円	3.0

■接着剤の使用量は350g(目安)です。



ポストコーン

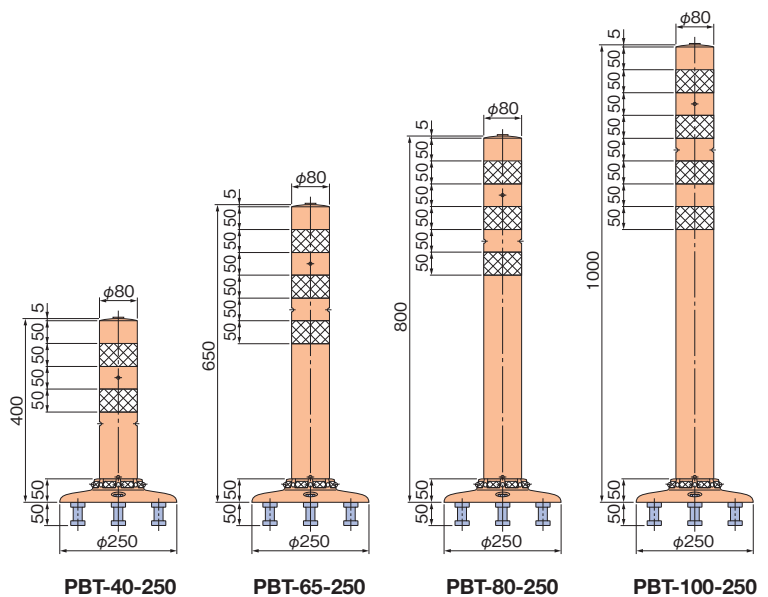
PBT

着脱3本脚 (着脱式3本脚)

仕様

型式	コードNo.	色	高さ寸法 (mm)	価格	重量 (kg)
PBT-40-250-R	FP1401H0	橙	400	20,000円	1.6
PBT-40-250-M	FP1401H2	緑	400	20,000円	1.6
PBT-65-250-R	FP1402H0	橙	650	24,300円	2.0
PBT-65-250-M	FP1402H2	緑	650	24,300円	2.0
PBT-80-250-R	FP1403H0	橙	800	27,100円	2.5
PBT-80-250-M	FP1403H2	緑	800	27,100円	2.5
PBT-100-250-R	FP1404H0	橙	1000	28,800円	3.3
PBT-100-250-M	FP1404H2	緑	1000	28,800円	3.3
標準付属品	埋設用脚	FP1001A0	—	外径φ30, 高さ50 (3個)	
	ボルト・ワッシャ・スプリングワッシャ	FP1001I1	—	ボルトM10×1.25P (3個) ワッシャ・スプリングワッシャ (3個)	
	保護キャップ(別売)	FP1001D1	黒	ポリウレタンゴム (3個)	

- 埋設用脚、ボルト、ワッシャ類は標準付属品です。
- 標準付属品は同梱包です。
- 重量は部品を含んだ重量です。
- 接着剤の使用量は360g(目安)です。



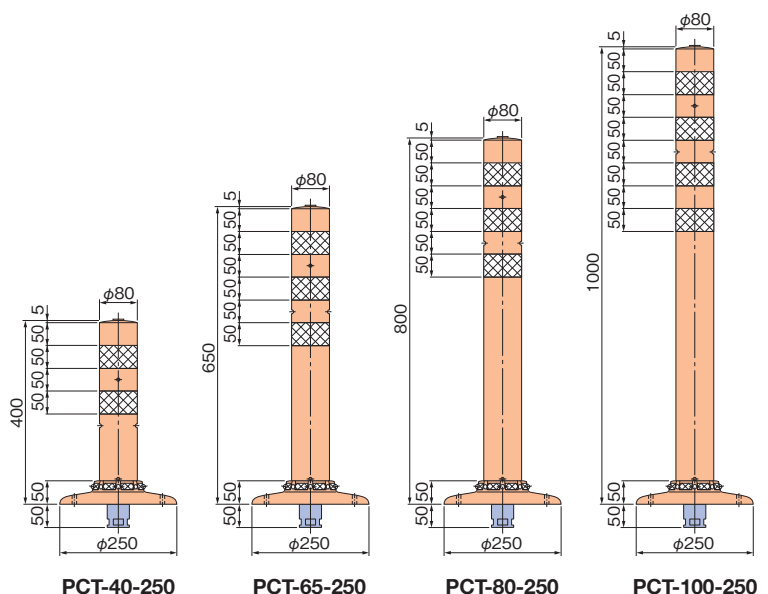
PCT

着脱1本脚 (可変式1本脚)

仕様

型式	コードNo.	色	高さ寸法 (mm)	価格	重量 (kg)
PCT-40-250-R	FP1431G0	橙	400	22,500円	1.7
PCT-40-250-M	FP1431G2	緑	400	22,500円	1.7
PCT-65-250-R	FP1432G0	橙	650	24,800円	2.2
PCT-65-250-M	FP1432G2	緑	650	24,800円	2.2
PCT-80-250-R	FP1433G0	橙	800	28,100円	2.6
PCT-80-250-M	FP1433G2	緑	800	28,100円	2.6
PCT-100-250-R	FP1434G0	橙	1000	30,300円	3.5
PCT-100-250-M	FP1434G2	緑	1000	30,300円	3.5
埋設用脚(標準付属品)	FP1012A0	—	—	外径φ48, 高さ50	
保護キャップ(別売)	FP1031D1	黒	—	ポリウレタンゴム	

- 標準付属品は取付済です。
- 重量は埋設用脚を含んだ重量です。
- 接着剤の使用量は280g(目安)です。
- 埋設用脚が路面より露出しないためのスペーサーもご用意できます。(施工時、穿孔穴深さは70mmになり、接着剤の使用量は320g(目安)です。)



共通仕様 ●高さは1000mmを超え1500mm以下については、1本から製作が可能です。反射シートは4本が標準です。

●製作本数が100本未満時は、本体が単層式となります。

●施工用の接着剤は添付されておりません。

■は在庫を用意しています。

ポストコーン 全面反射タイプ ルミポスト

製品構造図
CAD・PDFデータ対応
http://www.nok.co.jp

反射シート保護構造



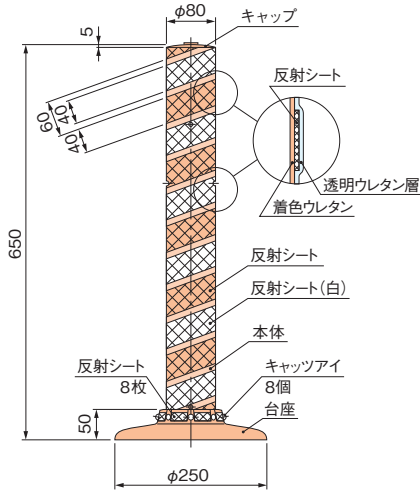
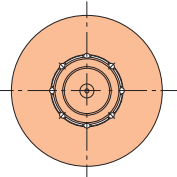
1. 本体と同色の反射シートと白い反射シートを交互に巻き、夜間の視認性を向上させました。
2. 本体パイプと無黄変の透明ウレタンが一体成形された2層式になっており、反射シートが劣化しにくい構造になっています。
3. ポストコーンの全面が光り、夜間はもちろん雨天時の視認性を向上させました。
4. 台座仕様は、φ250mmの固定式、着脱3本脚、着脱1本脚とφ94mmの着脱1本脚を用意しました。(φ94mm台座仕様については、19・20ページをご参照ください。) 設置場所や用途に応じてお選びいただけます。
5. 施工要領はスタンダードタイプと同様です。(41ページをご参照ください。)
6. 小径台座タイプ(P19,20)・青色タイプ(P15,16)もラインナップしております。



構造図

LATR

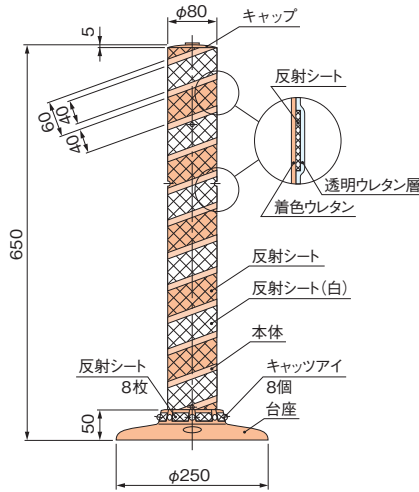
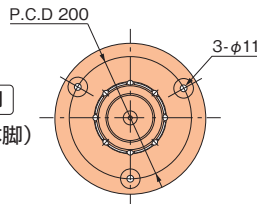
固定式
(貼付式)



LATR-65-250

LBTR

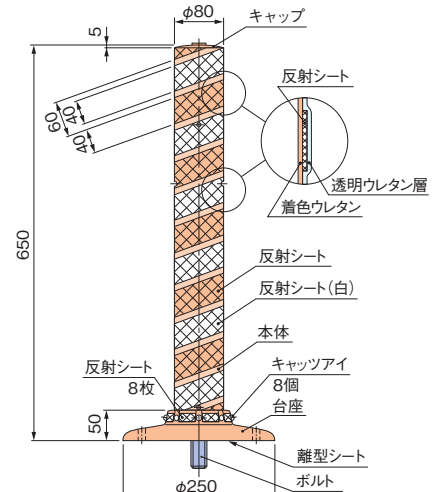
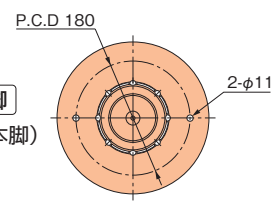
着脱3本脚
(着脱式3本脚)



LBTR-65-250

LCTR

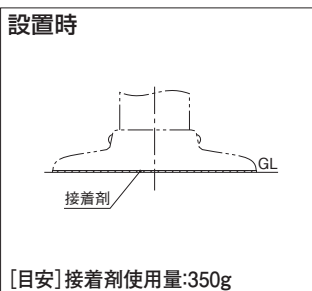
着脱1本脚
(可変式1本脚)



LCTR-65-250

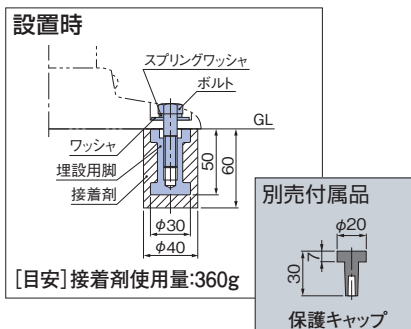
固定式の設置状態図

設置時



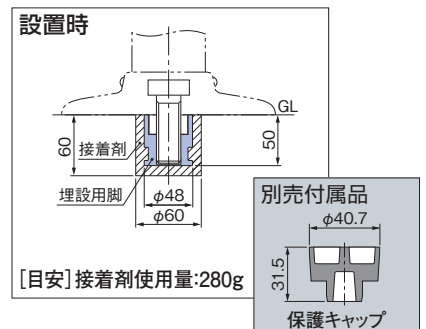
着脱3本脚の設置状態図

設置時



着脱1本脚の設置状態図

設置時



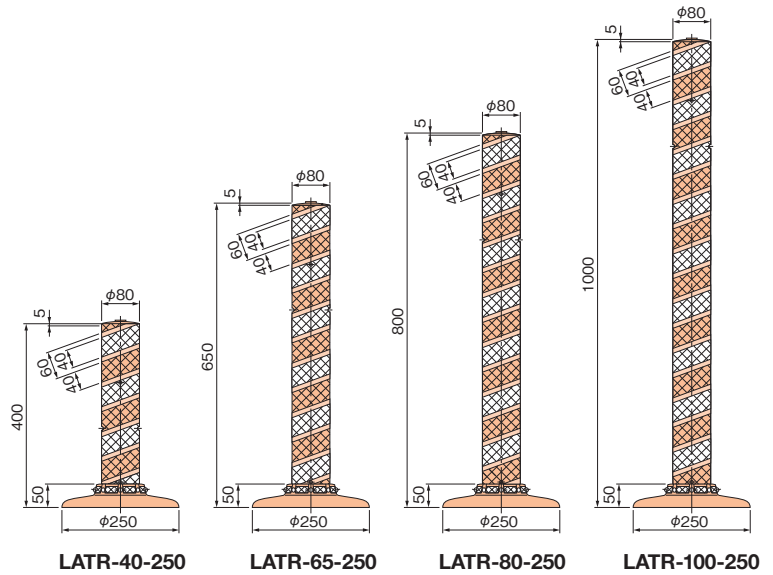
LATR

固定式 (貼付式)

仕様

型式	コードNo.	色	高さ寸法 (mm)	価格	重量 (kg)
LATR-40-250-R	FP1401E0	橙	400	19,800円	1.3
LATR-40-250-M	FP1401E2	緑	400	19,800円	1.3
LATR-65-250-R	FP1402E0	橙	650	24,200円	1.8
LATR-65-250-M	FP1402E2	緑	650	24,200円	1.8
LATR-80-250-R	FP1403E0	橙	800	27,100円	2.3
LATR-80-250-M	FP1403E2	緑	800	27,100円	2.3
LATR-100-250-R	FP1404E0	橙	1000	28,900円	3.1
LATR-100-250-M	FP1404E2	緑	1000	28,900円	3.1

■接着剤の使用量は350g(目安)です。



ポストコーン

LBTR

着脱3本脚 (着脱式3本脚)

仕様

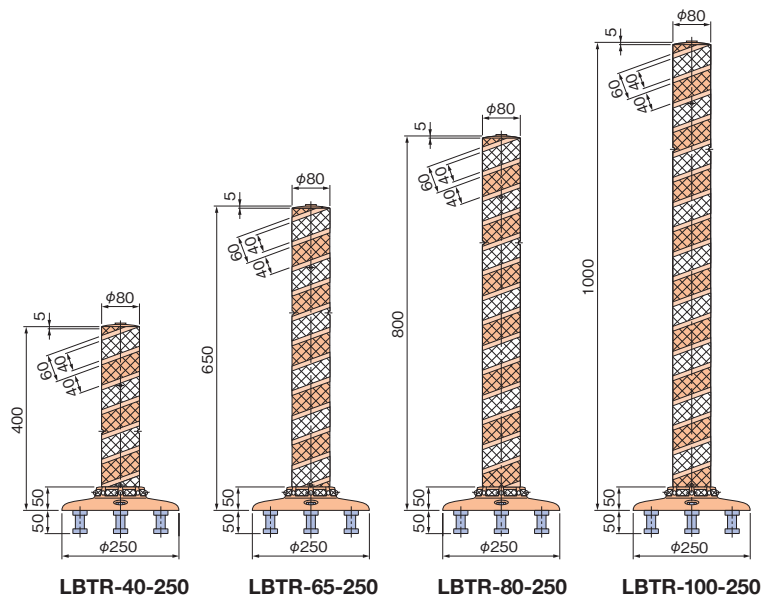
型式	コードNo.	色	高さ寸法 (mm)	価格	重量 (kg)
LBTR-40-250-R	FP1401F0	橙	400	21,300円	1.6
LBTR-40-250-M	FP1401F2	緑	400	21,300円	1.6
LBTR-65-250-R	FP1402F0	橙	650	25,700円	2.1
LBTR-65-250-M	FP1402F2	緑	650	25,700円	2.1
LBTR-80-250-R	FP1403F0	橙	800	28,600円	2.6
LBTR-80-250-M	FP1403F2	緑	800	28,600円	2.6
LBTR-100-250-R	FP01404-F0A	橙	1000	30,400円	3.4
LBTR-100-250-M	FP01404-F2A	緑	1000	30,400円	3.4
標準埋設用脚	FP1001A0	—	外径φ30, 高さ50 (3個)		
標準付属品	ボルト・ワッシャ・スプリングワッシャ	FP1001I1	ボルトM10×1.25P (3個) ワッシャ・スプリングワッシャ (3個)		
保護キャップ(別売)	FP1001D1	黒	ポリウレタンゴム (3個)		

●埋設用脚、ボルト、ワッシャ類は標準付属品です。

●標準付属品は同梱包です。

●重量は部品を含んだ重量です。

■接着剤の使用量は360g(目安)です。



LCTR

着脱1本脚 (可変式1本脚)

仕様

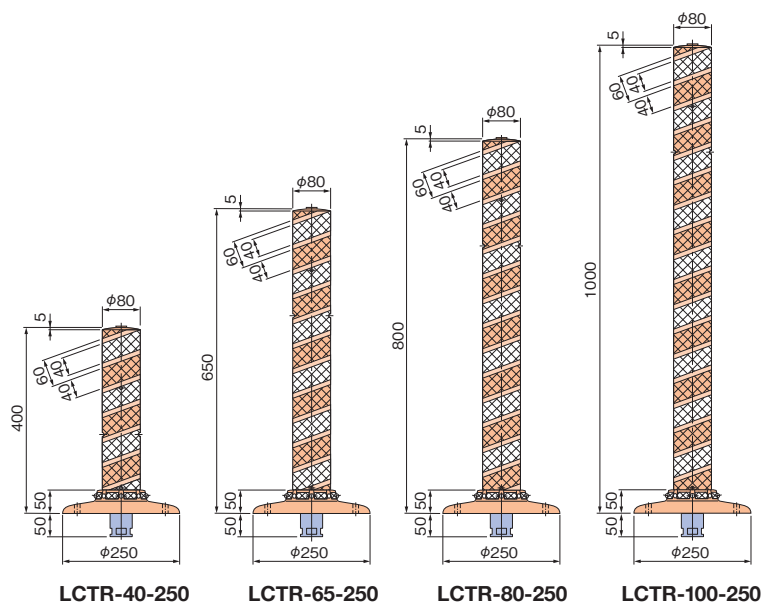
型式	コードNo.	色	高さ寸法 (mm)	価格	重量 (kg)
LCTR-40-250-R	FP1431E0	橙	400	23,800円	1.7
LCTR-40-250-M	FP1431E2	緑	400	23,800円	1.7
LCTR-65-250-R	FP1432E0	橙	650	26,200円	2.2
LCTR-65-250-M	FP1432E2	緑	650	26,200円	2.2
LCTR-80-250-R	FP1433E0	橙	800	29,600円	2.6
LCTR-80-250-M	FP1433E2	緑	800	29,600円	2.6
LCTR-100-250-R	FP01434-E0A	橙	1000	31,900円	3.5
LCTR-100-250-M	FP01434-E2A	緑	1000	31,900円	3.5
埋設用脚(標準付属品)	FP1012A0	—	外径φ48, 高さ50		
保護キャップ(別売)	FP1031D1	黒	ポリウレタンゴム		

●標準付属品は取付済です。

●重量は埋設用脚を含んだ重量です。

■接着剤の使用量は280g(目安)です。

●埋設用脚が路面より露出しないためのスペーサーもご用意できます。
(施工時、穿孔穴深さは70mmになり、接着剤の使用量は320g(目安)です。)



共通仕様 ●見る方向により反射シートの見える段数が変わります。

●反射シートの位置は、製品により異なります。

●施工用の接着剤は添付されておりません。

■は在庫を用意しています。

ポストコーン 全面反射タイプ ルミポスト(カラーバリエーション)

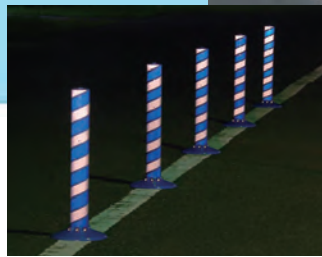
製品構造図
CAD・PDFデータ対応
http://www.nok.co.jp

反射シート保護構造

1. 視認性を向上させたルミポストにカラーバリエーションを追加しました。
2. 人の気持ちを落ち着かせると言われる青色をラインアップしました。
3. 施工要領はスタンダードタイプと同じです。(41ページをご参照ください。)



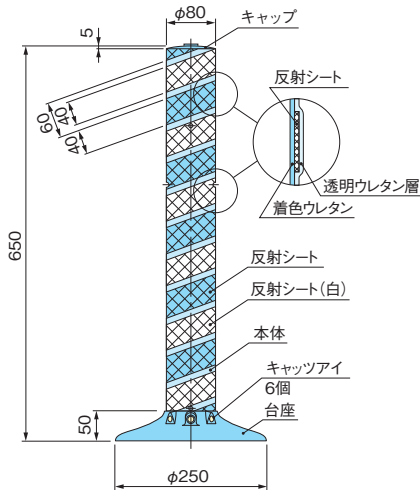
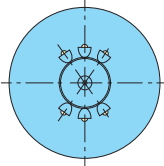
LCTR



構造図

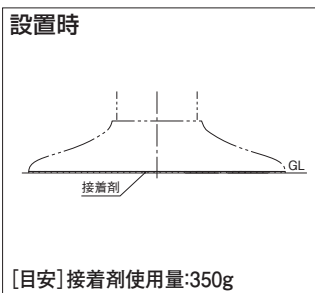
LATR

固定式
(貼付式)



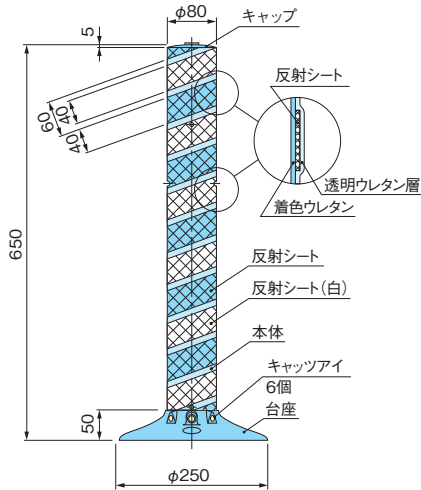
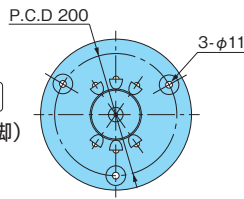
LATR-65-250

固定式の設置状態図



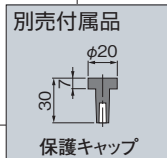
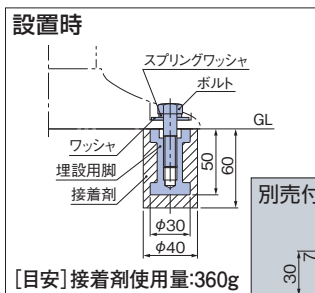
LBTR

着脱3本脚
(着脱式3本脚)



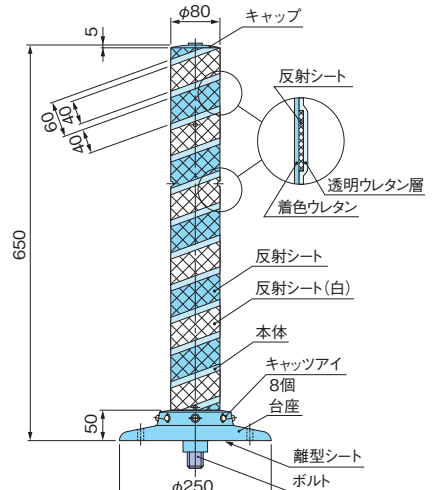
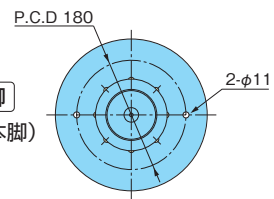
LBTR-65-250

着脱3本脚の設置状態図



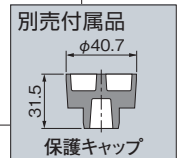
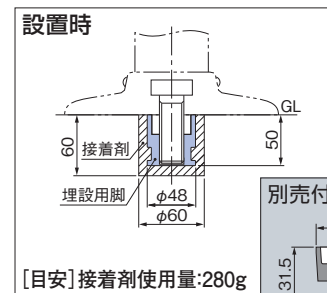
LCTR

着脱1本脚
(可変式1本脚)



LCTR-65-250

着脱1本脚の設置状態図



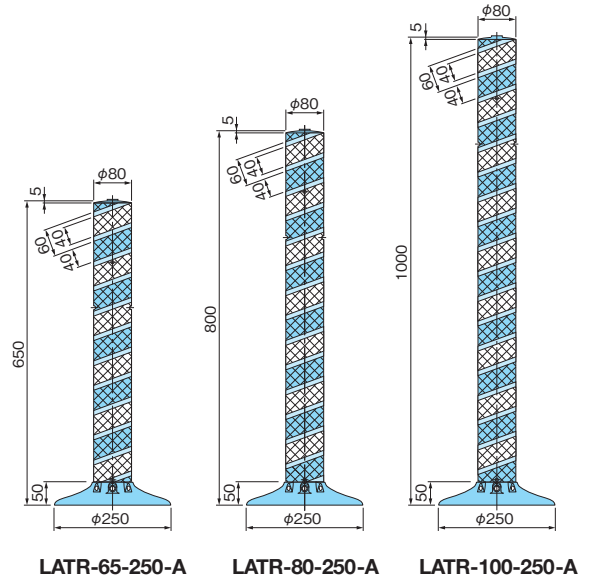
LATR

固定式 (貼付式)

仕様

型式	コードNo.	色	高さ寸法 (mm)	価格	重量 (kg)
LATR-65-250-A	FP1402E3	青	650	24,200円	2.1
LATR-80-250-A	FP1403E3	青	800	27,100円	2.5
LATR-100-250-A	FP01404-E3A	青	1000	28,900円	3.1

■接着剤の使用量は350g(目安)です。



LATR-65-250-A

LATR-80-250-A

LATR-100-250-A

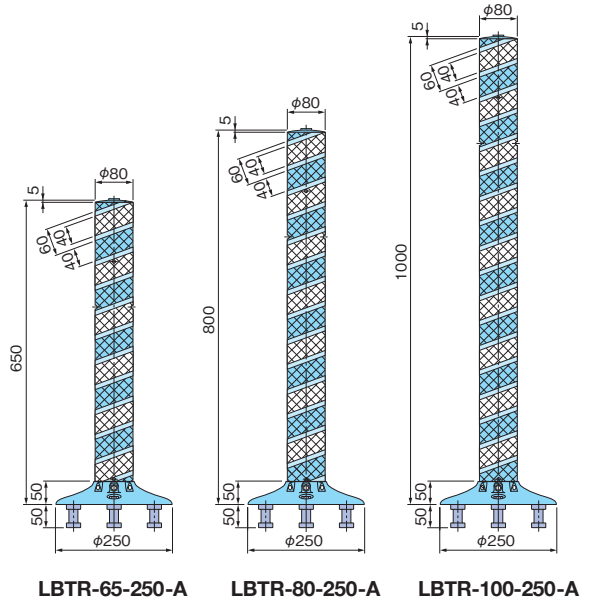
LBTR

着脱3本脚 (着脱式3本脚)

仕様

型式	コードNo.	色	高さ寸法 (mm)	価格	重量 (kg)
LBTR-65-250-A	FP1402F3	青	650	25,700円	2.4
LBTR-80-250-A	FP1403F3	青	800	28,600円	2.8
LBTR-100-250-A	FP01404-F3A	青	1000	30,400円	3.4
標準付属品	埋設用脚	FP1001A0	—	外径φ30, 高さ50 (3個)	
標準付属品	ボルト・ワッシャ・スプリングワッシャ	FP1001I1	—	ボルトM10×1.25P (3個) ワッシャ・スプリングワッシャ (3個)	
標準付属品	保護キャップ(別売)	FP1001D1	黒	ポリウレタンゴム (3個)	

- 埋設用脚、ボルト、ワッシャ類は標準付属品です。
- 標準付属品は同梱包です。
- 重量は部品を含んだ重量です。
- 接着剤の使用量は360g(目安)です。



LBTR-65-250-A

LBTR-80-250-A

LBTR-100-250-A

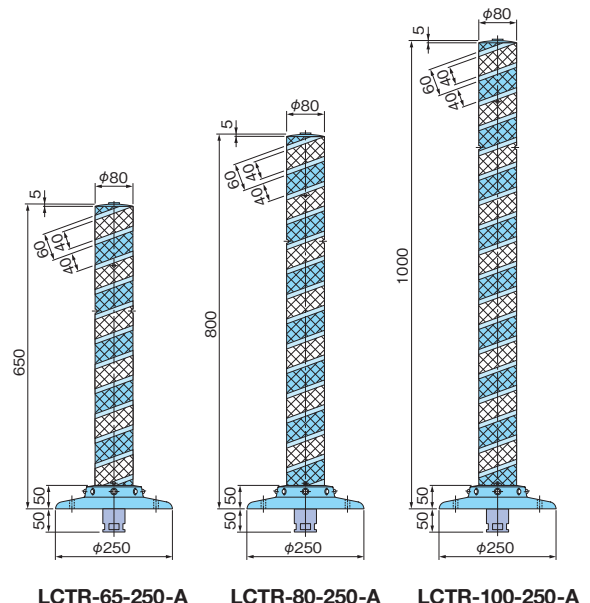
LCTR

着脱1本脚 (可変式1本脚)

仕様

型式	コードNo.	色	高さ寸法 (mm)	価格	重量 (kg)
LCTR-65-250-A	FP1432E3	青	650	26,200円	2.5
LCTR-80-250-A	FP1433E3	青	800	29,600円	2.9
LCTR-100-250-A	FP01434-E3A	青	1000	31,900円	3.8
埋設用脚(標準付属品)	FP1012A0	—	外径φ48, 高さ50		
保護キャップ(別売)	FP1031D1	黒	ポリウレタンゴム		

- 標準付属品は取付済です。
- 重量は埋設用脚を含んだ重量です。
- 接着剤の使用量は280g(目安)です。
- 埋設用脚が路面より露出しないためのスペーサーもご用意できます。(施工時、穿孔穴深さは70mmになり、接着剤の使用量は320g(目安)です。)



LCTR-65-250-A

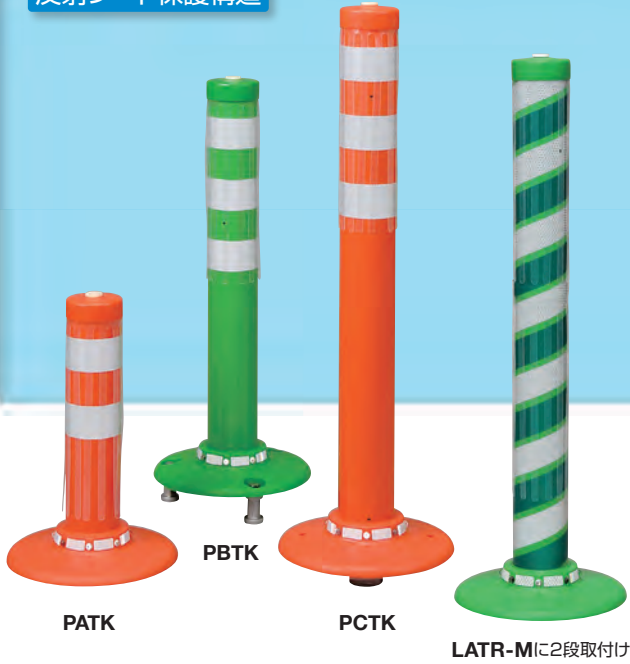
LCTR-80-250-A

LCTR-100-250-A

- 共通仕様
- 見る方向により反射シートの見える段数が変わります。
 - 反射シートとキャッツアイの位置は、製品により異なります。
 - 施工用の接着剤は添付されておりません。

ポストコーン 腰みの付防塵タイプ

反射シート保護構造

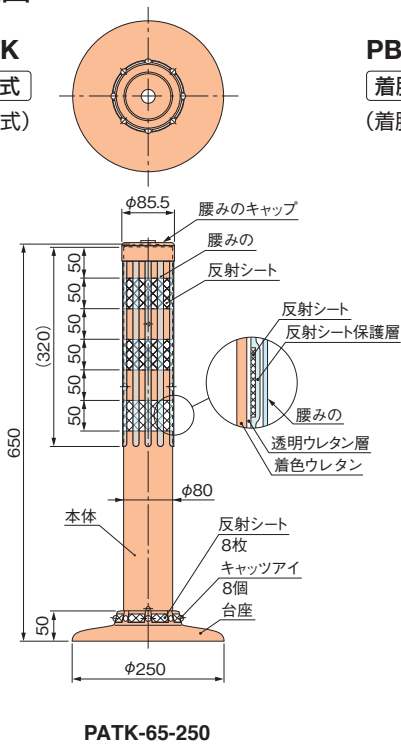


- 1.腰みのを透明にし視認性を向上させました。
- 2.腰みのを取付けて反射シート部の汚れに対し、防塵効果を備えたポストコーンです。
(施工要領は41ページをご参照ください。)
- 3.特に視認性プラス防塵効果の必要があるトンネル内などの汚れが付着しやすい場所に適しています。
- 4.腰みのは、スタンダードタイプ以外にも取付け可能です。
また、2段、3段の取付けも可能です。別途ご相談ください。

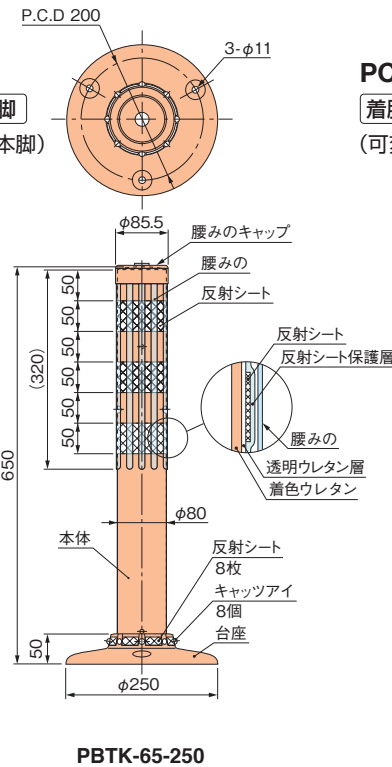


構造図

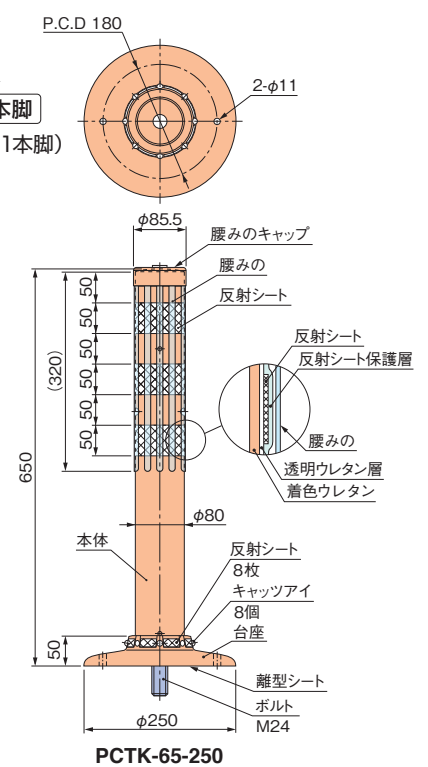
PATK
固定式
(貼付式)



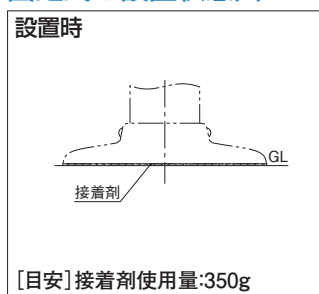
PBTK
着脱3本脚
(着脱式3本脚)



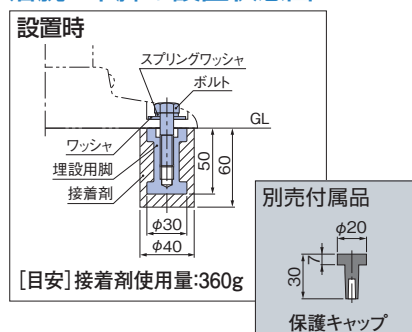
PCTK
着脱1本脚
(可変式1本脚)



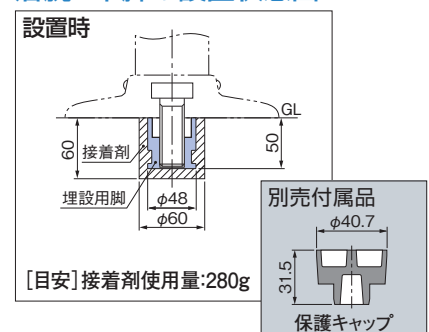
固定式の設置状態図



着脱3本脚の設置状態図



着脱1本脚の設置状態図

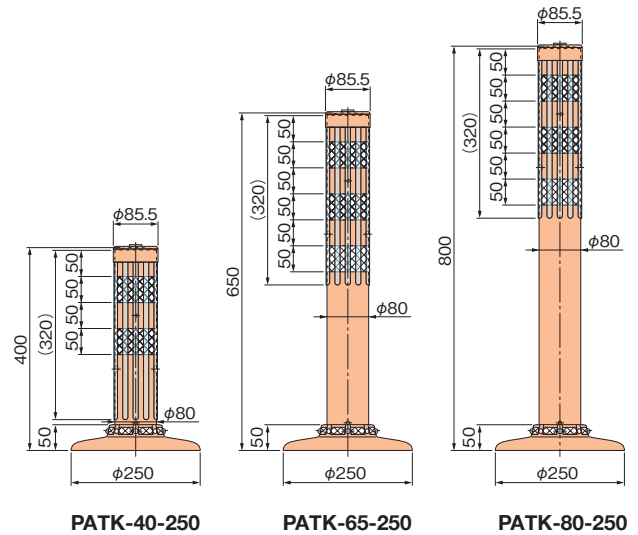


PATK 固定式 (貼付式)

仕様

型式	コードNo.	色	高さ寸法 (mm)	価格	重量 (kg)
PATK-40-250-R	FP1801B0	橙	400	21,500円	1.4
PATK-40-250-M	FP1801B2	緑			
PATK-65-250-R	FP1802B0	橙	650	25,800円	1.8
PATK-65-250-M	FP1802B2	緑			
PATK-80-250-R	FP1803B0	橙	800	28,600円	2.3
PATK-80-250-M	FP1803B2	緑			

■接着剤の使用量は350g(目安)です。

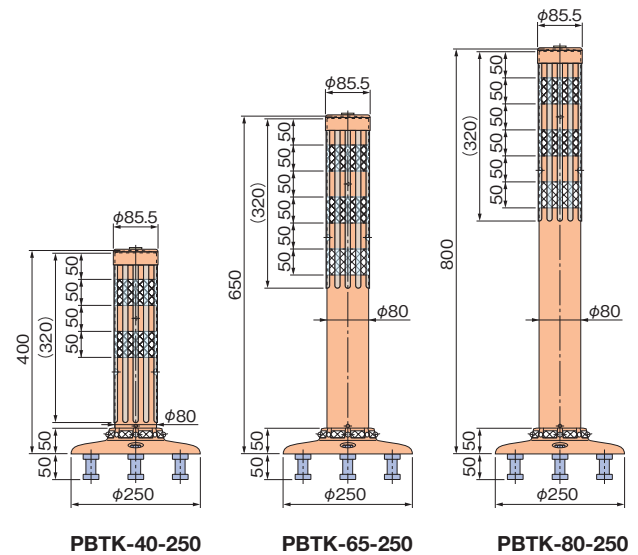


PBTK 着脱3本脚 (着脱式3本脚)

仕様

型式	コードNo.	色	高さ寸法 (mm)	価格	重量 (kg)
PBTK-40-250-R	FP1801C0	橙	400	23,000円	1.7
PBTK-40-250-M	FP1801C2	緑			
PBTK-65-250-R	FP1802C0	橙	650	27,300円	2.1
PBTK-65-250-M	FP1802C2	緑			
PBTK-80-250-R	FP1803C0	橙	800	30,100円	2.6
PBTK-80-250-M	FP1803C2	緑			
標準付属品	埋設用脚	FP1001A0	—	外径φ30, 高さ50 (3個)	
	ボルト・ワッシャ・スプリングワッシャ	FP1001I1	—	ボルトM10×1.25P (3個) ワッシャ・スプリングワッシャ (3個)	
	保護キャップ(別売)	FP1001D1	黒	ポリウレタンゴム (3個)	

- 埋設用脚、ボルト、ワッシャ類は標準付属品です。
- 標準付属品は同梱包です。
- 重量は部品を含んだ重量です。
- 接着剤の使用量は360g(目安)です。

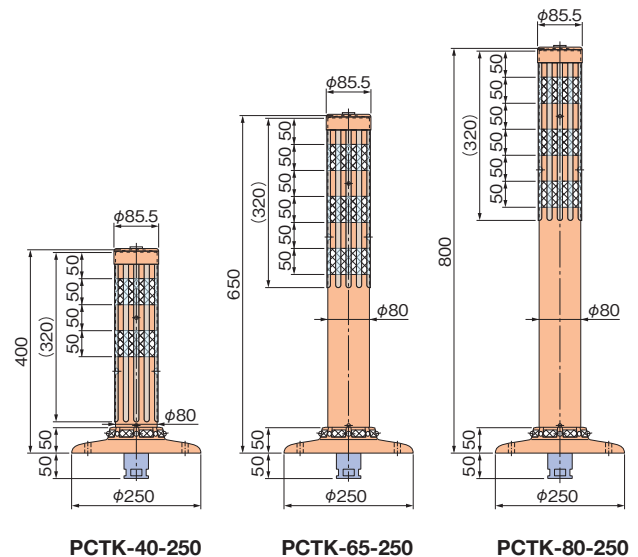


PCTK 着脱1本脚 (可変式1本脚)

仕様

型式	コードNo.	色	高さ寸法 (mm)	価格	重量 (kg)
PCTK-40-250-R	FP1831A0	橙	400	25,500円	1.8
PCTK-40-250-M	FP1831A2	緑			
PCTK-65-250-R	FP1832A0	橙	650	27,800円	2.3
PCTK-65-250-M	FP1832A2	緑			
PCTK-80-250-R	FP1833A0	橙	800	31,100円	2.7
PCTK-80-250-M	FP1833A2	緑			
埋設用脚(標準付属品)	FP1012A0	—	外径φ48, 高さ50		
保護キャップ(別売)	FP1031D1	黒	ポリウレタンゴム		

- 標準付属品は取付済です。
- 重量は埋設用脚を含んだ重量です。
- 接着剤の使用量は280g(目安)です。
- 埋設用脚が路面より露出しないためのスペーサーもご用意できます。(施工時、穿孔穴深さは70mmになり、接着剤の使用量は320g(目安)です。)

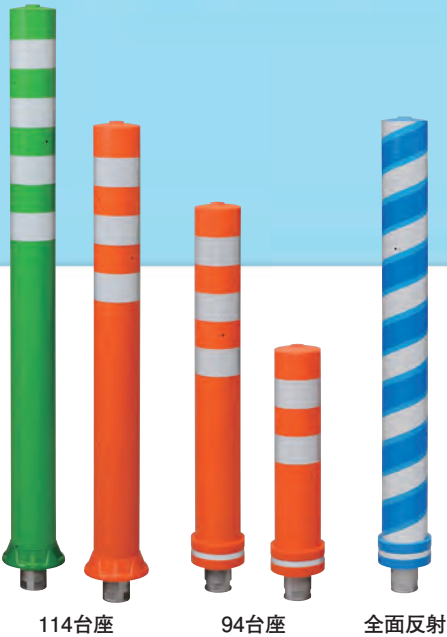


共通仕様 ●施工用の接着剤は添付されておりません。

ポストコーン 小径台座タイプ

反射シート保護構造

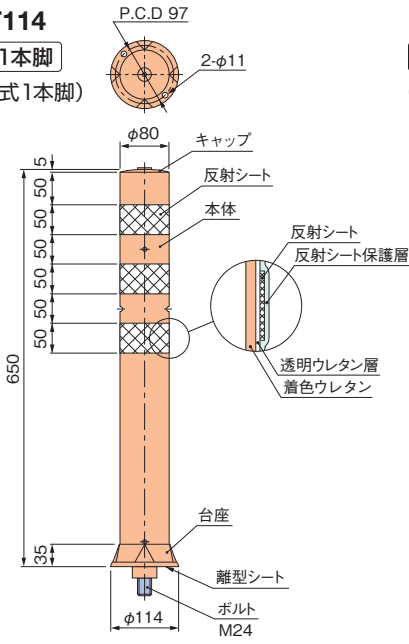
1. 着脱1本脚の着脱性を活かし、台座φ114mm、φ94mmと小径にしたタイプです。
2. 台座径が大きいと使用できないせまい場所や、縁石上、傾斜部などに適しています。
3. 台座部に反射シートを貼付け、夜間での視認性向上をはかりました。(94台座)
4. 施工要領はスタンダードタイプの着脱1本脚ポストコーンと同様です。
(41ページをご参照ください。)



構造図

PCT114

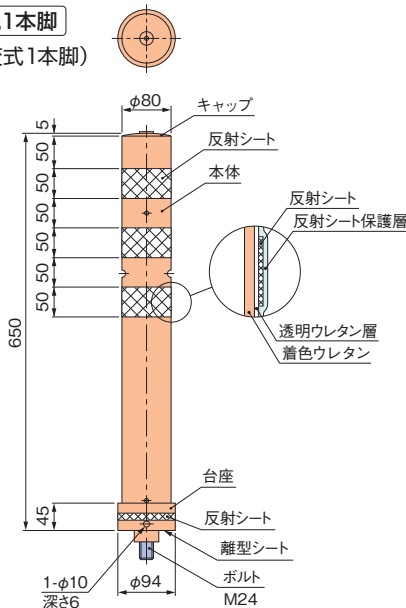
着脱1本脚
(可変式1本脚)



PCT-65-114

PDT

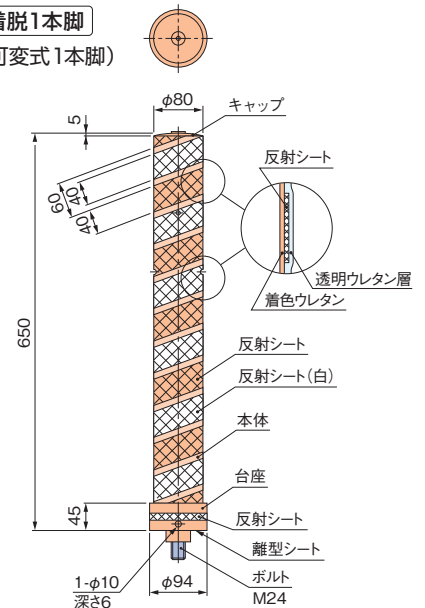
着脱1本脚
(可変式1本脚)



PDT-65-94

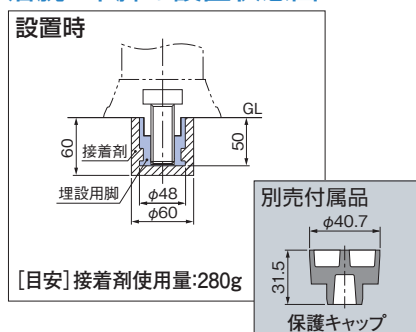
LDTR

着脱1本脚
(可変式1本脚)

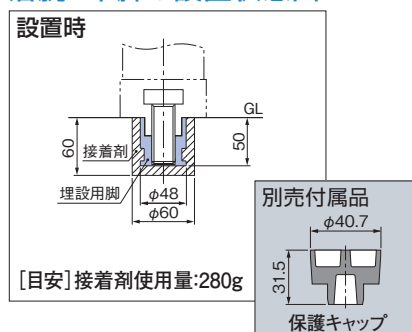


LDTR-65-94

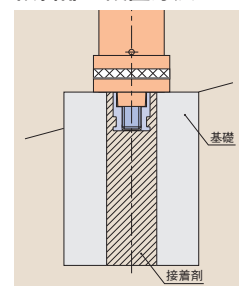
着脱1本脚の設置状態図



着脱1本脚の設置状態図



傾斜部の設置方法



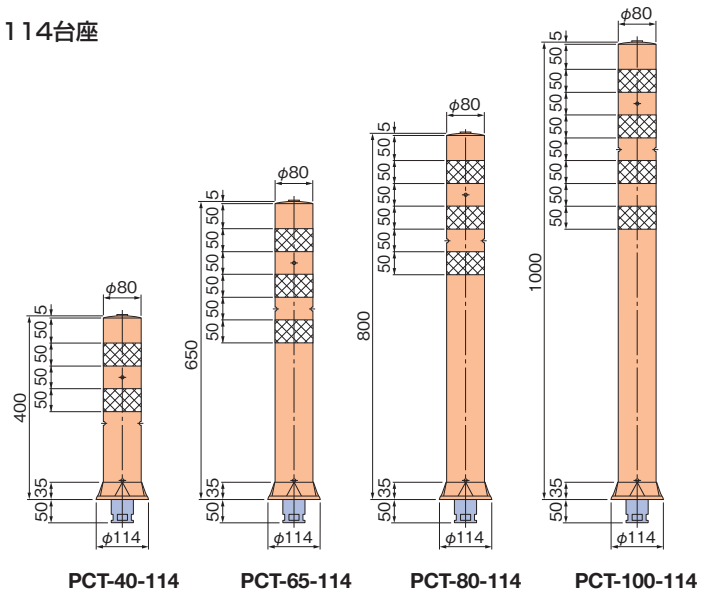
PCT114

着脱1本脚 (可変式1本脚) 114台座

仕様

型式	コードNo.	色	高さ寸法 (mm)	価格	重量 (kg)
PCT-40-114-R	FP1431F0	橙	400	19,500円	1.1
PCT-40-114-M	FP1431F2	緑			
PCT-65-114-R	FP1432F0	橙	650	21,800円	1.5
PCT-65-114-M	FP1432F2	緑			
PCT-80-114-R	FP1433F0	橙	800	24,100円	1.9
PCT-80-114-M	FP1433F2	緑			
PCT-100-114-R	FP1434F0	橙	1000	27,300円	2.1
PCT-100-114-M	FP1434F2	緑			
埋設用脚(標準付属品)	FP1012A0	—	外径φ48, 高さ50		
保護キャップ(別売)	FP1031D1	黒	ポリウレタンゴム		

- 高さは1000mmを超え1500mm以下については、単層式で1本から製作が可能です。反射シートは4本が標準です。
- 標準付属品は取付済です。
- 重量は埋設用脚を含んだ重量です。
- 接着剤の使用量は280g(目安)です。



ポストコーン

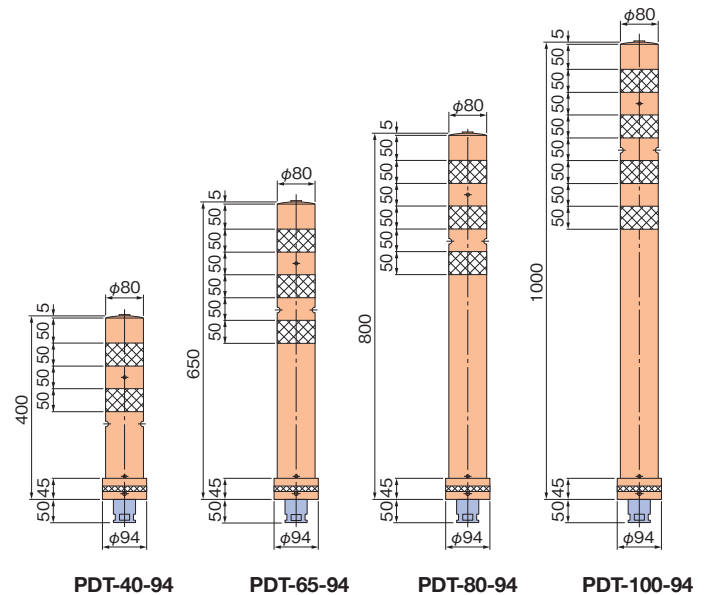
PDT

着脱1本脚 (可変式1本脚) 94台座

仕様

型式	コードNo.	色	高さ寸法 (mm)	価格	重量 (kg)
PDT-40-94-R	FP1441G0	橙	400	15,000円	1.5
PDT-40-94-M	FP1441G2	緑			
PDT-65-94-R	FP1442G0	橙	650	16,200円	1.9
PDT-65-94-M	FP1442G2	緑			
PDT-80-94-R	FP1443G0	橙	800	17,400円	2.4
PDT-80-94-M	FP1443G2	緑			
PDT-100-94-R	FP1444G0	橙	1000	18,600円	2.6
PDT-100-94-M	FP1444G2	緑			
埋設用脚(標準付属品)	FP1012A0	—	外径φ48, 高さ50		
保護キャップ(別売)	FP1031D1	黒	ポリウレタンゴム		

- 高さは1000mmを超え1500mm以下については、単層式で1本から製作が可能です。反射シートは4本が標準です。
- 標準付属品は取付済です。
- 重量は埋設用脚を含んだ重量です。
- 接着剤の使用量は280g(目安)です。



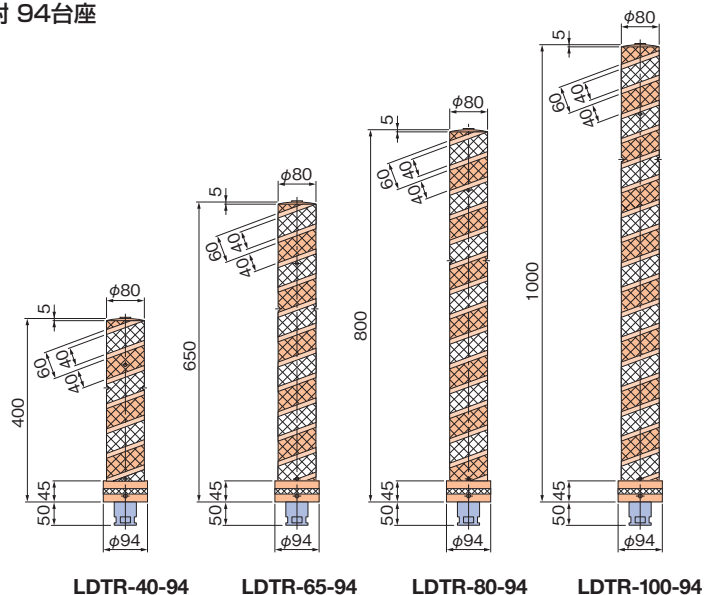
LDTR

着脱1本脚 (可変式1本脚) 全面反射 94台座

仕様

型式	コードNo.	色	高さ寸法 (mm)	価格	重量 (kg)
LDTR-40-94-R	FP1441E0	橙	400	17,800円	1.5
LDTR-40-94-M	FP1441E2	緑			
LDTR-65-94-R	FP1442E0	橙	650	19,200円	2.0
LDTR-65-94-M	FP1442E2	緑			
LDTR-65-94-A	FP1442E3	青	800	20,500円	2.5
LDTR-80-94-R	FP1443E0	橙			
LDTR-80-94-M	FP1443E2	緑	1000	22,000円	3.2
LDTR-80-94-A	FP1443E3	青			
LDTR-100-94-R	FP01444-E0A	橙	1000	22,000円	3.2
LDTR-100-94-M	FP01444-E2A	緑			
埋設用脚(標準付属品)	FP1012A0	—	外径φ48, 高さ50		
保護キャップ(別売)	FP1031D1	黒	ポリウレタンゴム		

- 見る方向により反射シートの見える段数が変わります。
- 標準付属品は取付済です。
- 重量は埋設用脚を含んだ重量です。
- 接着剤の使用量は280g(目安)です。



共通仕様 ●埋設用脚が路面より露出しないためのスペーサーもご用意できます。(施工時、穿孔穴深さは70mmになり、接着剤の使用量は320g(目安)です。)

●施工用の接着剤は添付されておりません。

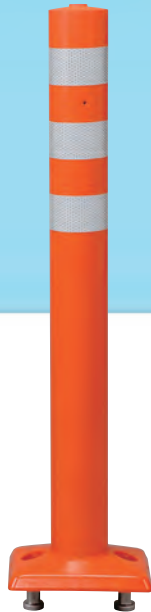
■は在庫を用意しています。

ポストコーン 角台座タイプ

反射シート保護構造



KAT



KBT

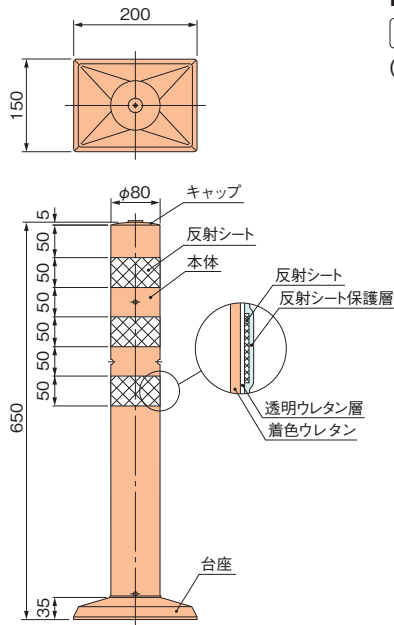
- 1.ポストコーンの丸型台座を角型台座にしました。
- 2.中央分離帯上・縁石・路側帯に適しています。
重負荷となるような使用方法は避けてください。
- 3.施工要領は固定式と着脱2本脚があります。
- 4.全面反射タイプをご用意できます。ご相談ください。
- 5.着脱2本脚の施工要領は着脱3本脚ポストコーンと同様です。
(41ページをご参照ください。)



構造図

KAT

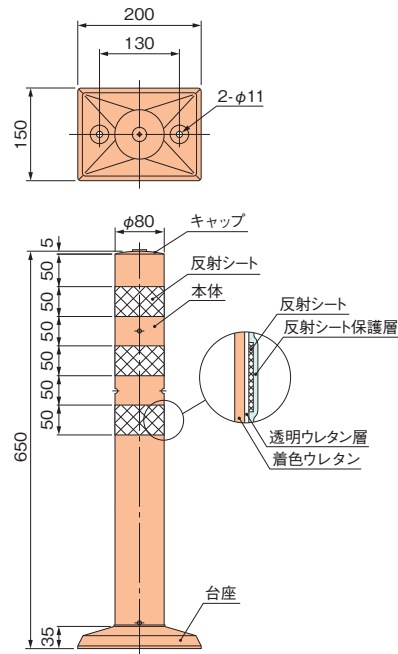
固定式
(貼付式)



KAT-65-150

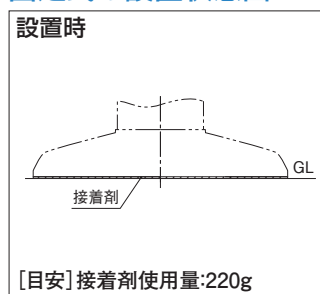
KBT

着脱2本脚
(着脱式2本脚)

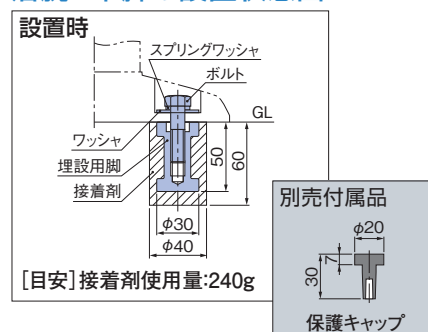


KBT-65-150

固定式の設置状態図



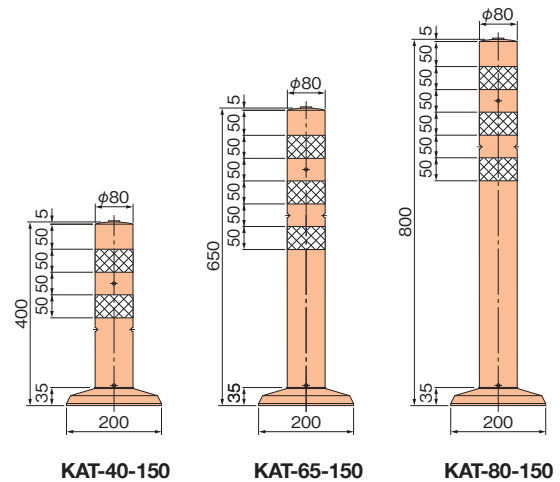
着脱2本脚の設置状態図



仕様

型式	コードNo.	色	高さ寸法 (mm)	価格	重量 (kg)
KAT-40-150-R	FP2101A0	橙	400	18,200円	1.2
KAT-40-150-M	FP2101A2	緑			
KAT-65-150-R	FP2102A0	橙	650	20,500円	1.6
KAT-65-150-M	FP2102A2	緑			
KAT-80-150-R	FP2103A0	橙	800	22,800円	2.1
KAT-80-150-M	FP2103A2	緑			

■接着剤の使用量は220g(目安)です。



KAT-40-150

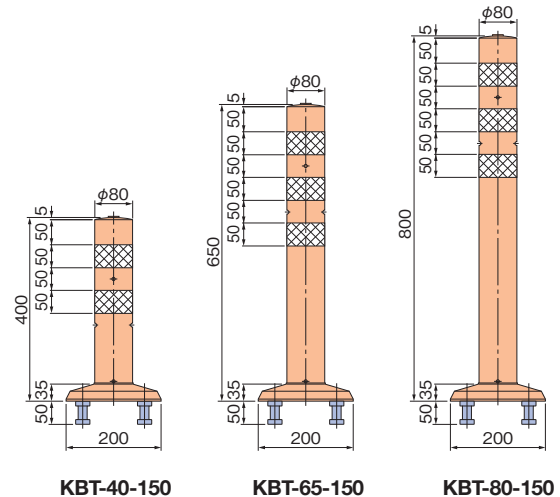
KAT-65-150

KAT-80-150

仕様

型式	コードNo.	色	高さ寸法 (mm)	価格	重量 (kg)
KBT-40-150-R	FP2101B0	橙	400	20,400円	1.4
KBT-40-150-M	FP2101B2	緑			
KBT-65-150-R	FP2102B0	橙	650	22,700円	1.8
KBT-65-150-M	FP2102B2	緑			
KBT-80-150-R	FP2103B0	橙	800	25,000円	2.3
KBT-80-150-M	FP2103B2	緑			
標準付属品	埋設用脚	FP1051A0	外径φ30, 高さ50 (2個)		
標準付属品	ボルト・ワッシャ・スプリングワッシャ	FP1051I1	ボルトM10×1.25P (2個) ワッシャ・スプリングワッシャ (2個)		
保護キャップ(別売)	FP1051D1	黒	ポリウレタンゴム (2個)		

- 埋設用脚、ボルト、ワッシャ類は標準付属品です。
- 標準付属品は同梱包です。
- 重量は部品を含んだ重量です。
- 接着剤の使用量は240g(目安)です。



KBT-40-150

KBT-65-150

KBT-80-150

共通仕様 ●特殊仕様については別途ご相談ください。
●施工用の接着剤は添付されておりません。
■は在庫を用意しています。

ポストコーン 大径パイプタイプ

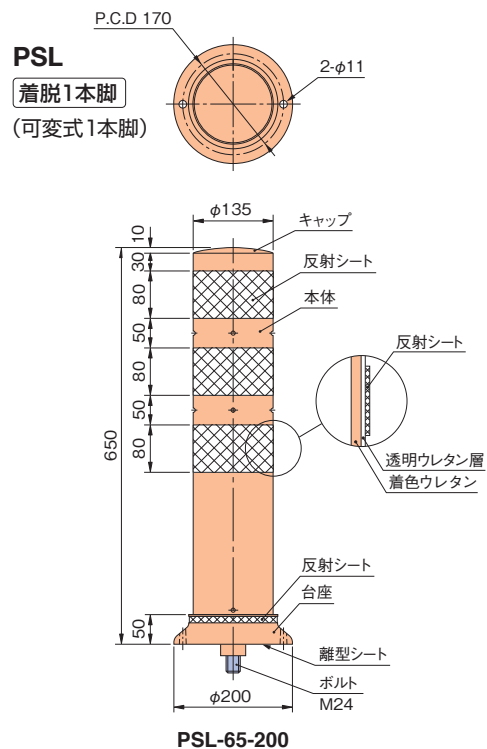
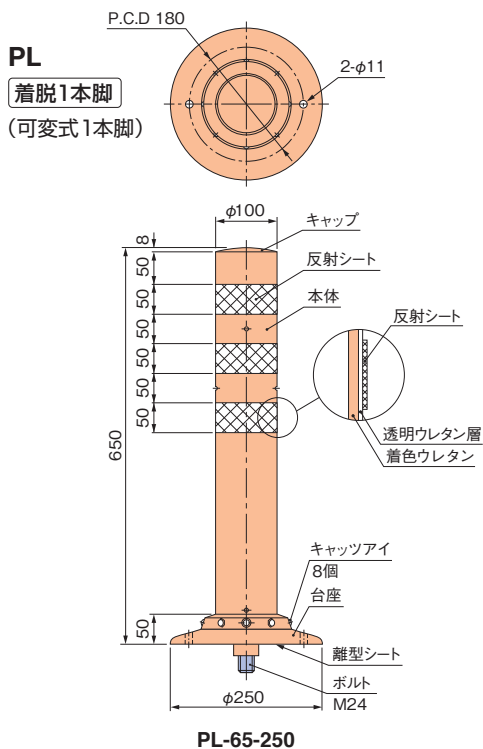


- 1.構造はスタンダードタイプの着脱1本脚と同じですが、本体パイプ径を $\phi 100\text{mm}$ 、 $\phi 135\text{mm}$ と太くし、視認性を高めました。
- 2.施工要領はスタンダードタイプの着脱1本脚ポストコーンと同様です。
(41ページをご参照ください。)

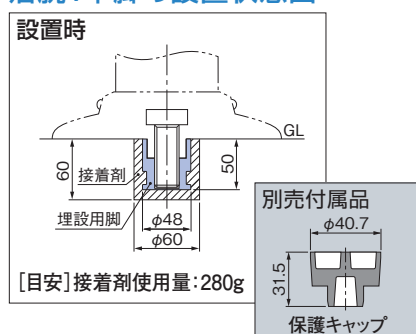


※反射シート保護構造ではありません。

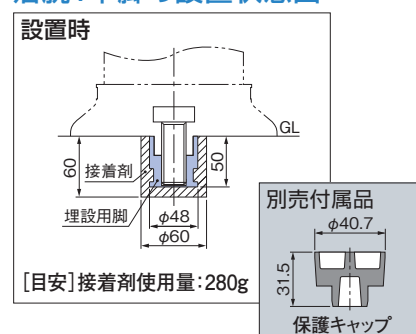
構造図



着脱1本脚の設置状態図



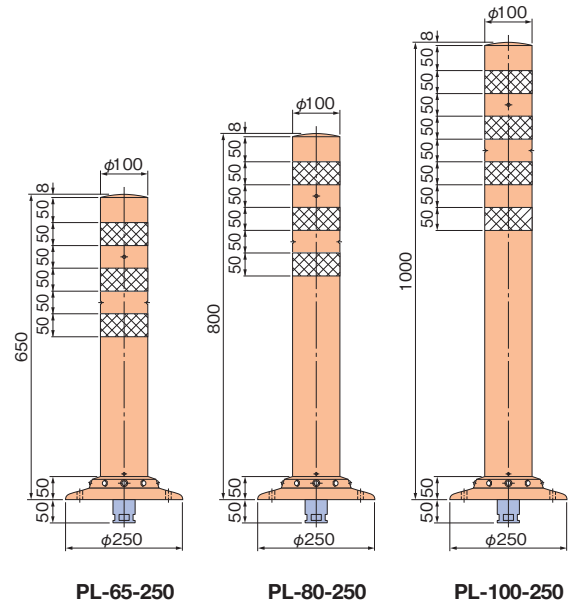
着脱1本脚の設置状態図



仕様

型式	コードNo.	色	高さ寸法 (mm)	価格	重量 (kg)
PL-65-250-R	FP0062A0	橙	650	30,500円	2.9
PL-65-250-M	FP0062A2	緑			
PL-80-250-R	FP0063A0	橙	800	33,500円	3.3
PL-80-250-M	FP0063A2	緑			
PL-100-250-R	FP0064A0	橙	1000	36,100円	4.1
PL-100-250-M	FP0064A2	緑			
埋設用脚(標準付属品)	FP1012A0	—	外径φ48, 高さ50		
保護キャップ(別売)	FP1031D1	黒	ポリウレタンゴム		

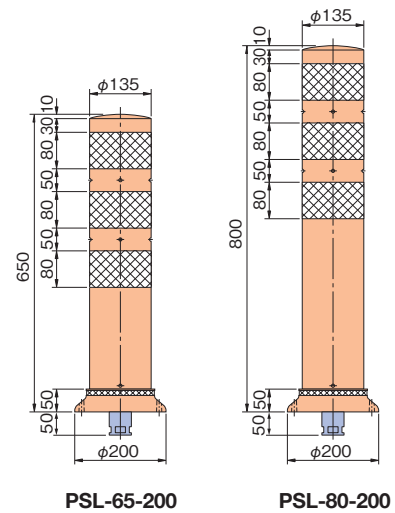
- 標準付属品は取付済です。
- 重量は埋設用脚を含んだ重量です。
- 接着剤の使用量は280g(目安)です。



仕様

型式	コードNo.	色	高さ寸法 (mm)	価格	重量 (kg)
PSL-65-200-R	FP0062B0	橙	650	32,500円	3.5
PSL-65-200-M	FP0062B2	緑			
PSL-80-200-R	FP0063B0	橙	800	36,500円	4.2
PSL-80-200-M	FP0063B2	緑			
埋設用脚(標準付属品)	FP1012A0	—	外径φ48, 高さ50		
保護キャップ(別売)	FP1031D1	黒	ポリウレタンゴム		

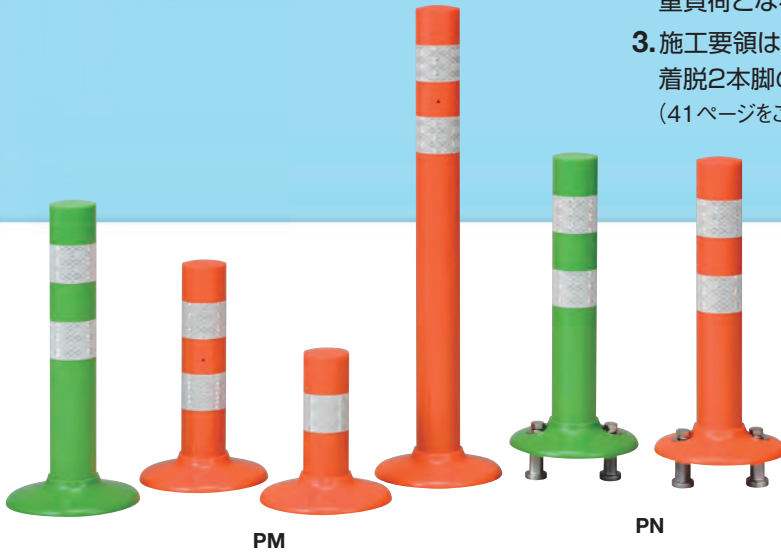
- 標準付属品は取付済です。
- 重量は埋設用脚を含んだ重量です。
- 接着剤の使用量は280g(目安)です。



共通仕様 ●埋設用脚が路面より露出しないためのスペーサーもご用意できます。
 (施工時、穿孔穴深さは70mmになり、接着剤の使用量は320g(目安)です。)
 ●施工用の接着剤は添付されておりません。

ポストコーン ミニタイプ

1. ポストコーンの小型品です。
2. 中央分離帯上や路側帯上に適しています。
重負荷となるような使用方法は避けてください。
3. 施工要領は固定式と着脱2本脚があります。
着脱2本脚の施工要領は、着脱3本脚ポストコーンと同様です。
(41ページをご参照ください。)

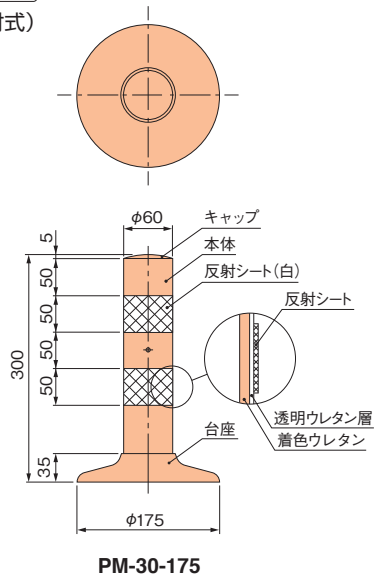


※反射シート保護構造ではありません。

構造図

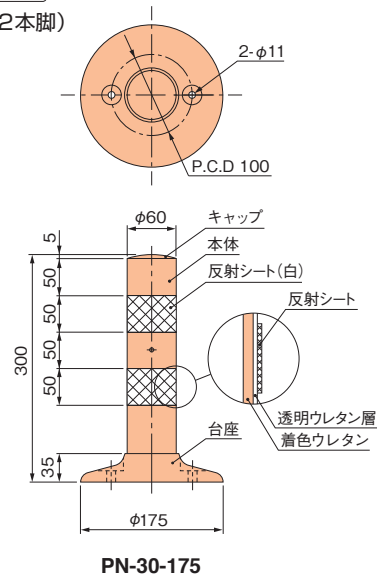
PM

固定式
(貼付式)

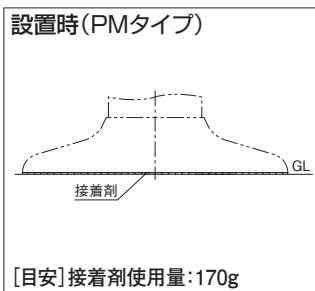


PN

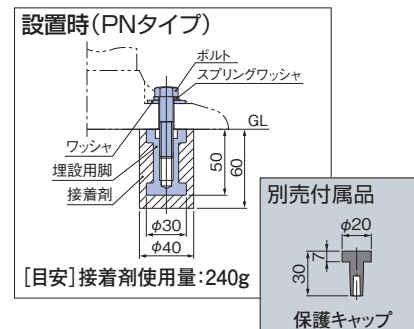
着脱2本脚
(着脱式2本脚)



固定式の設置状態図



着脱2本脚の設置状態図

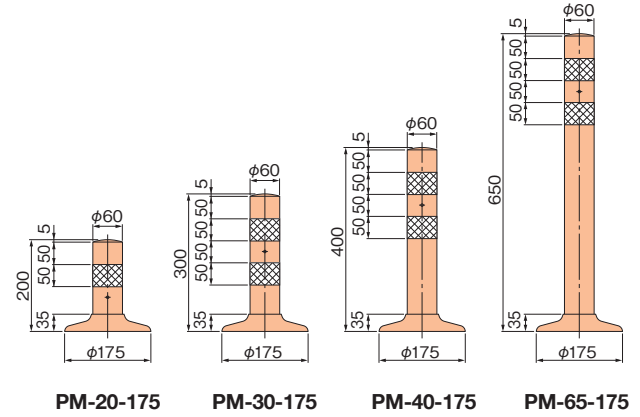


仕様

型式	コードNo.	色	高さ寸法 (mm)	価格	重量 (kg)
PM-20-175-R	FP0051A0	橙	200	10,000円	0.5
PM-20-175-M	FP0051A2	緑			
PM-30-175-R	FP0052A0	橙	300	10,500円	0.6
PM-30-175-M	FP0052A2	緑			
PM-40-175-R	FP0053A0	橙	400	11,000円	0.7
PM-40-175-M	FP0053A2	緑			
PM-65-175-R	FP0054A0	橙	650	17,500円	0.9
PM-65-175-M	FP0054A2	緑			

■は在庫を用意しています。

■接着剤の使用量は170g(目安)です。



仕様

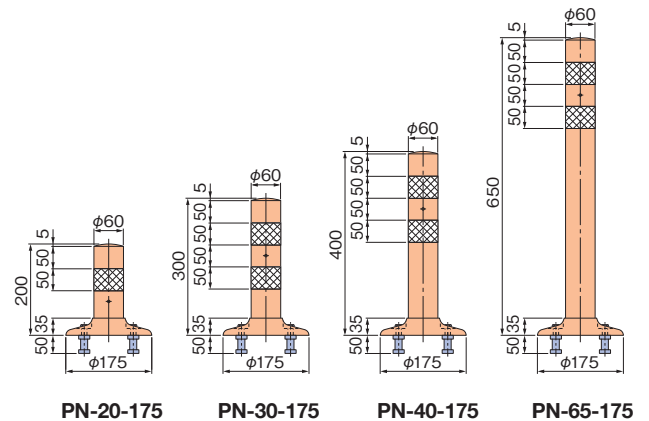
型式	コードNo.	色	高さ寸法 (mm)	価格	重量 (kg)
PN-20-175-R	FP0051B0	橙	200	12,000円	0.7
PN-20-175-M	FP0051B2	緑			
PN-30-175-R	FP0052B0	橙	300	12,500円	0.8
PN-30-175-M	FP0052B2	緑			
PN-40-175-R	FP0053B0	橙	400	13,000円	0.9
PN-40-175-M	FP0053B2	緑			
PN-65-175-R	FP0054B0	橙	650	20,000円	1.1
PN-65-175-M	FP0054B2	緑			
標準付属品 埋設用脚	FP1051A0	—	外径φ30, 高さ50 (2個)		
標準付属品 ボルト・ワッシャ・ スプリングワッシャ	FP1051I1	—	ボルトM10×1.25P (2個) ワッシャ・スプリングワッシャ (2個)		
保護キャップ(別売)	FP1051D1	黒	ポリウレタンゴム (2個)		

●埋設用脚、ボルト、ワッシャ類は標準付属品です。

●標準付属品は同梱包です。

●重量は部品を含んだ重量です。

■接着剤の使用量は240g(目安)です。



ポストコーン ソーラー式発光タイプ



ソーラー式発光装置を取付けた誘導標です。

- 1.高輝度LED(赤色)を装備した誘導標です。
 - 2.夜間のみ出し走行に注意を与えられます。
 - 3.使用箇所に応じて片面発光と両面発光が選択できます。
 - 4.中央分離帯・縁石上の誘導標などに利用できます。
重負荷となるような使用方法は避けてください。
 - 5.施工要領はスタンダードタイプの着脱1本脚ポストコーンと同様です。
(41ページをご参照ください。)
- ※一日中日陰になる場所、トンネル内などの極端に日照が得られない場所では点灯しません。



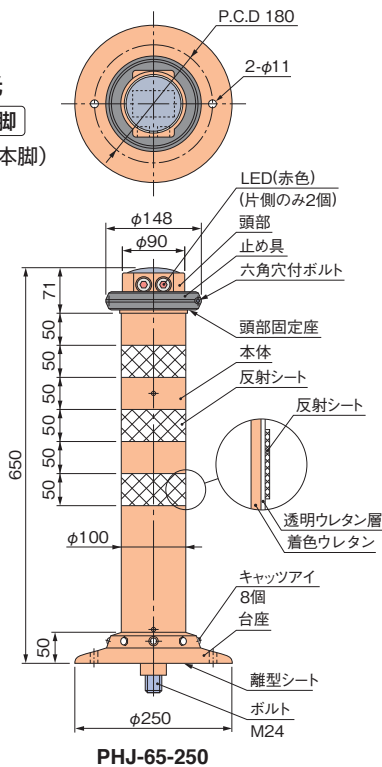
(LEDの球のサイズはφ10)



※反射シート保護構造ではありません。

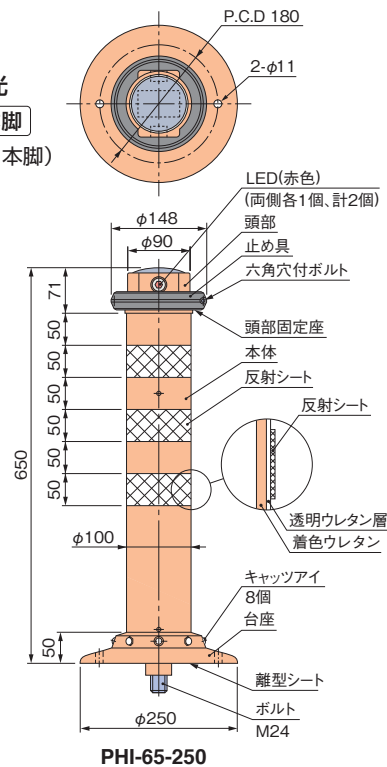
構造図

PHJ
片面発光
着脱1本脚
(可変式1本脚)



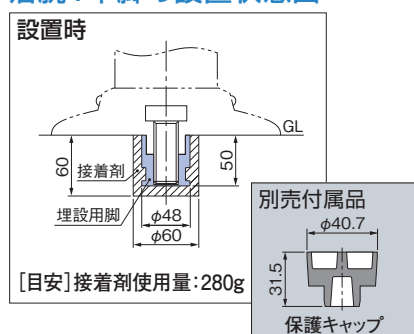
PHJ-65-250

PHI
両面発光
着脱1本脚
(可変式1本脚)

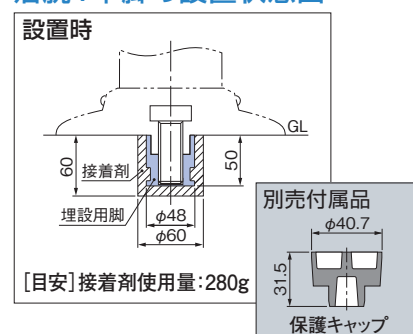


PHI-65-250

着脱1本脚の設置状態図



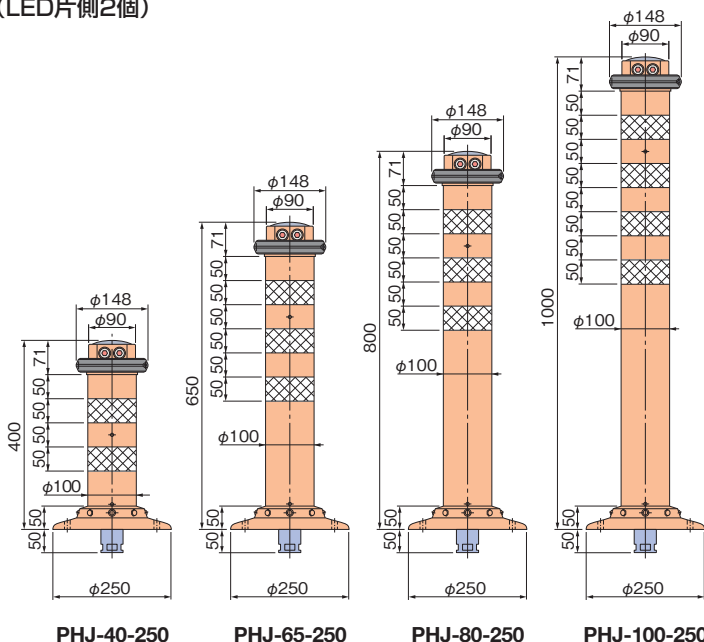
着脱1本脚の設置状態図



仕様

型式	コードNo.	色	高さ寸法 (mm)	価格	重量 (kg)
PHJ-40-250-R	FP0081A0	橙	400	52,000円	3.1
PHJ-40-250-M	FP0081A2	緑			
PHJ-65-250-R	FP0082A0	橙	650	55,000円	3.8
PHJ-65-250-M	FP0082A2	緑			
PHJ-80-250-R	FP0083A0	橙	800	57,000円	4.3
PHJ-80-250-M	FP0083A2	緑			
PHJ-100-250-R	FP0084A0	橙	1000	60,000円	4.9
PHJ-100-250-M	FP0084A2	緑			
埋設用脚 (標準付属品)	FP1012A0	—	外径φ48, 高さ50		
保護キャップ (別売)	FP1031D1	黒	ポリウレタンゴム		

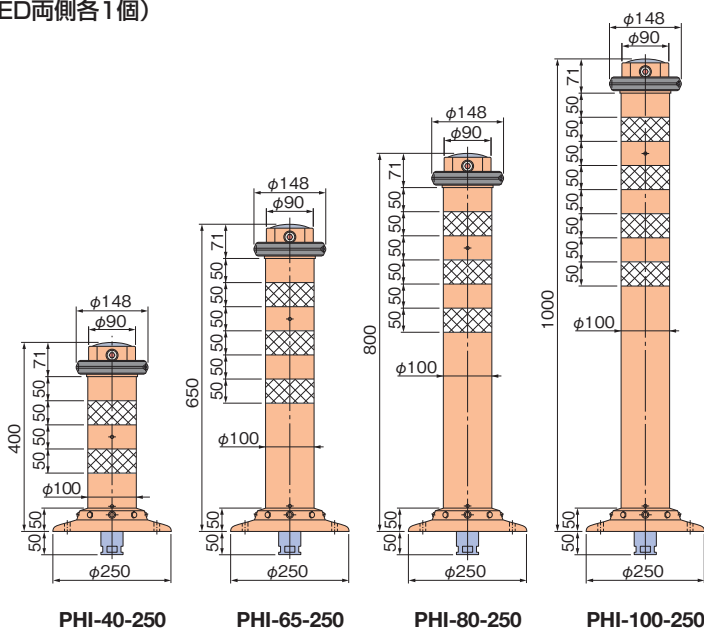
- 標準付属品は取付済です。
- 重量は埋設用脚を含んだ重量です。
- 接着剤の使用量は280g(目安)です。



仕様

型式	コードNo.	色	高さ寸法 (mm)	価格	重量 (kg)
PHI-40-250-R	FP0081E0	橙	400	52,000円	3.1
PHI-40-250-M	FP0081E2	緑			
PHI-65-250-R	FP0082E0	橙	650	55,000円	3.8
PHI-65-250-M	FP0082E2	緑			
PHI-80-250-R	FP0083E0	橙	800	57,000円	4.3
PHI-80-250-M	FP0083E2	緑			
PHI-100-250-R	FP0084E0	橙	1000	60,000円	4.9
PHI-100-250-M	FP0084E2	緑			
埋設用脚 (標準付属品)	FP1012A0	—	外径φ48, 高さ50		
保護キャップ (別売)	FP1031D1	黒	ポリウレタンゴム		

- 標準付属品は取付済です。
- 重量は埋設用脚を含んだ重量です。
- 接着剤の使用量は280g(目安)です。



取り扱い注意事項

- ・発光装置は放電した状態となっておりますので、充電してから使用してください。
 - ・充電につきましては、よく晴れた日に太陽光下で、最低6時間以上(推奨8時間)の充電が必要です。(自動で充電します)
 - ・積雪、凍結、著しい汚れ等により太陽電池部が隠れてしまった場合は充電されないため、点灯しません。
 - ・外灯や店舗など明るい場所では夜間でも点灯しないことがあります。
 - ・昼間長時間日陰となる場所やビルの谷間、山間部、トンネル内等、十分な日照を得られない場所では設置できません。
 - ・冬季や曇天、雨天等の場合は日照時間が短く、十分に充電ができない場合があります。晴天の日中の夜に点滅するか再度確認してください。
 - ・製品の特性上、点滅開始や点滅時間に個体差が生じます。ご了承ください。
 - ・1日を通し、断続的に日陰になる場所では十分な日照を得られないため、設置できません。
(例：樹木や建物の陰と日向の繰り返し、西日しか当たらない等)
- ※ソーラー式発光タイプの設置をご検討の場合は、事前に設置場所が1日を通し十分かつ安定した日照が得られる場所であることをご確認ください。

- ### 共通仕様
- 特殊仕様として台座外径φ114もご用意できます。別途ご相談ください。
 - 六角穴付きボルト締付用の六角レンチは、呼び(二面幅)寸法3mmのものをご使用ください。
(六角レンチは添付されておりません。)
 - 発光装置は、施工時組立品です。(取付けられていません)
 - 埋設用脚が路面より露出しないためのスペーサーもご用意できます。
(施工時、穿孔穴深さは70mmになり、接着剤の使用量は320g(目安)です。)
 - 施工用の接着剤は添付されておりません。

ポストコーン デリネータ付タイプ

反射シート保護構造



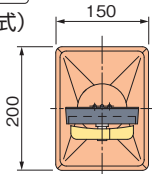
- 1.ポストコーンにデリネータを取付けたタイプです。
- 2.中央分離帯・縁石上・路側帯に適しています。
重負荷となるような使用方法は避けてください。
- 3.施工要領は固定式と着脱2本脚があります。
着脱2本脚の施工要領は着脱3本脚と同様です。(41ページをご参照ください。)
- 4.カラーバリエーション(緑色)を追加しました。



構造図

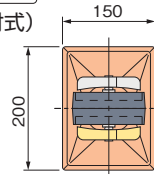
DA 片面反射

固定式
(貼付式)



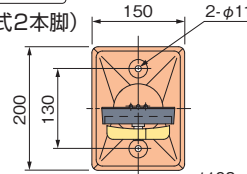
DAW 両面反射

固定式
(貼付式)



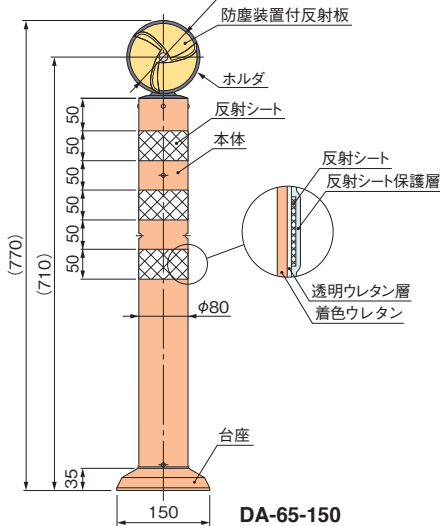
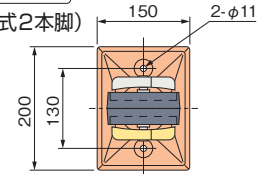
DB 片面反射

着脱2本脚
(着脱式2本脚)

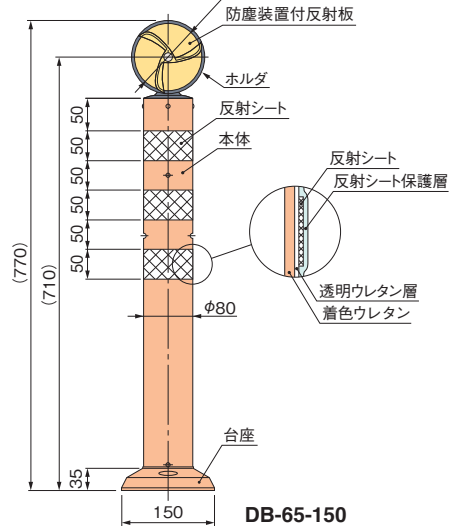


DBW 両面反射

着脱2本脚
(着脱式2本脚)

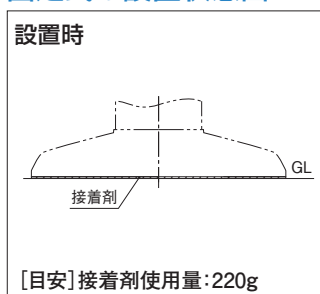


DA-65-150

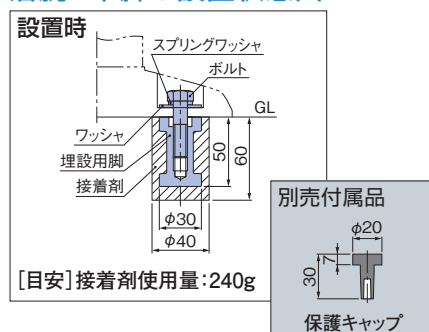


DB-65-150

固定式の設置状態図



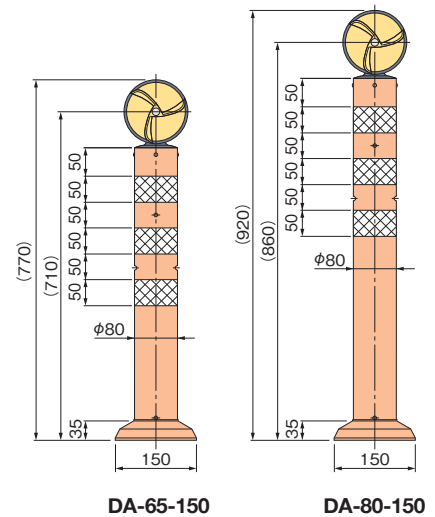
着脱2本脚の設置状態図



仕様

	型式	コードNo.	色	反射板色	本体高さ寸法 (mm)	価格	重量 (kg)
片面反射	DA-65-150-RW	FP2000B0	橙	白	650	31,000円	2.3
	DA-65-150-MW	FP2000B2	緑	白			
	DA-65-150-RY	FP2001B0	橙	黄			
	DA-65-150-MY	FP2001B2	緑	黄			
	DA-80-150-RW	FP2002B0	橙	白	800	34,300円	2.6
	DA-80-150-MW	FP2002B2	緑	白			
	DA-80-150-RY	FP2003B0	橙	黄			
	DA-80-150-MY	FP2003B2	緑	黄			
両面反射	DAW-65-150-RYW	FP2004B0	橙	白黄	650	33,000円	2.4
	DAW-65-150-MYW	FP2004B2	緑	白黄	650	33,000円	2.4
	DAW-80-150-RYW	FP2005B0	橙	白黄	800	36,300円	2.7
	DAW-80-150-MYW	FP2005B2	緑	白黄	800	36,300円	2.7

■接着剤の使用量は220g(目安)です。



DA-65-150

DA-80-150

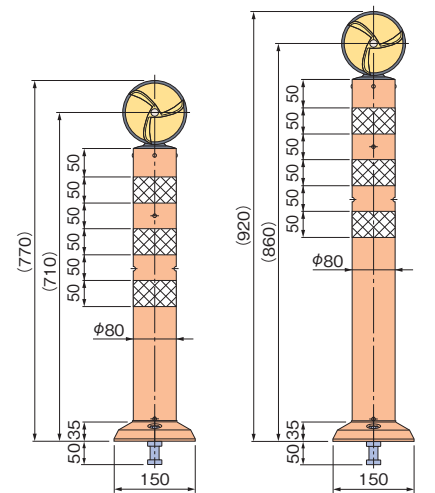
DB・DBW

着脱2本脚 (着脱式2本脚)

仕様

	型式	コードNo.	色	反射板色	本体高さ寸法 (mm)	価格	重量 (kg)
片面反射	DB-65-150-RW	FP2000A0	橙	白	650	32,200円	2.5
	DB-65-150-MW	FP2000A2	緑	白			
	DB-65-150-RY	FP2001A0	橙	黄			
	DB-65-150-MY	FP2001A2	緑	黄			
	DB-80-150-RW	FP2002A0	橙	白	800	35,500円	2.8
	DB-80-150-MW	FP2002A2	緑	白			
	DB-80-150-RY	FP2003A0	橙	黄			
	DB-80-150-MY	FP2003A2	緑	黄			
両面反射	DBW-65-150-RYW	FP2004A0	橙	白黄	650	34,200円	2.6
	DBW-65-150-MYW	FP2004A2	緑	白黄	650	34,200円	2.6
	DBW-80-150-RYW	FP2005A0	橙	白黄	800	37,500円	2.9
	DBW-80-150-MYW	FP2005A2	緑	白黄	800	37,500円	2.9
標準付属品	埋設用脚	FP1051A0	—	外径φ30, 高さ50 (2個)			
	ボルト・ワッシャ・スプリングワッシャ	FP1051I1	—	ボルトM10×1.25P (2個) ワッシャ・スプリングワッシャ (2個)			
保護キャップ(別売)	FP1051D1	黒	ポリウレタンゴム (2個)				

- 埋設用脚、ボルト、ワッシャ類は標準付属品です。
- 標準付属品は同梱包です。
- 重量は部品を含んだ重量です。
- 接着剤の使用量は240g(目安)です。



DB-65-150

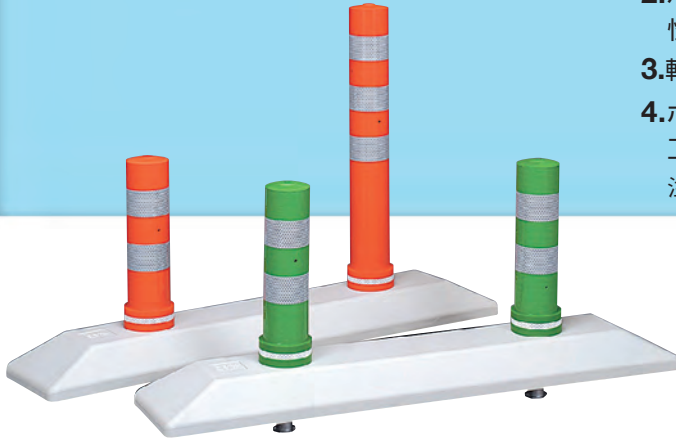
DB-80-150

共通仕様 ●特殊仕様については別途ご相談ください。
●施工用の接着剤は添付されておりません。

ポストコーン ブロック付タイプ

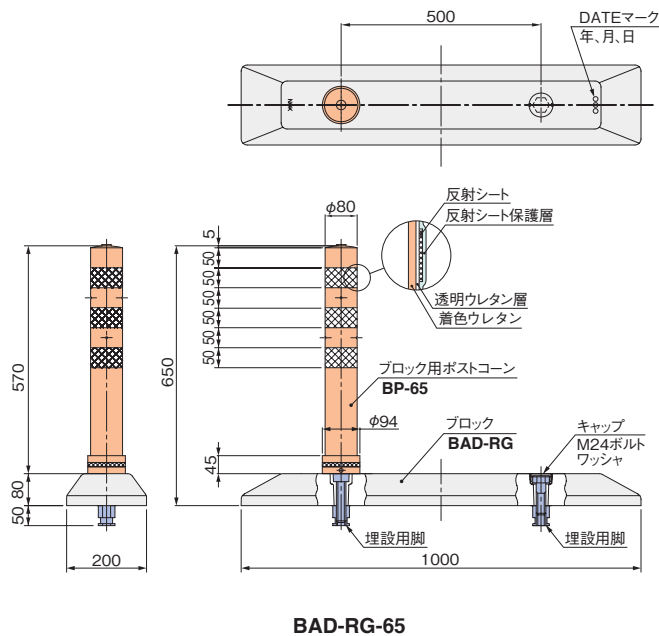
反射シート保護構造

- 1.再生プラスチック製の中央分離帯ブロックとポストコーンを組み合わせました。
- 2.ポストコーン台座部には、反射シートを貼付け、夜間での視認性を確保しています。
- 3.転回禁止の場所などに利用できます。
- 4.ポストコーン、ブロックそれぞれを施工する場合に比べ、施工工数の低減が図れます。(施工要領は56ページをご参照ください。)
注記：ブロックとは再生プラスチック製中央分離帯ブロックを指します。

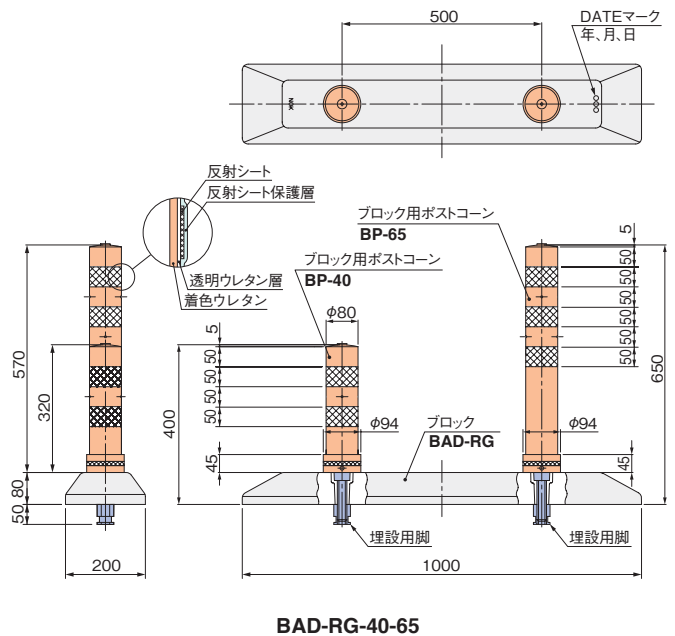


構造図

BAD ポストコーン1本



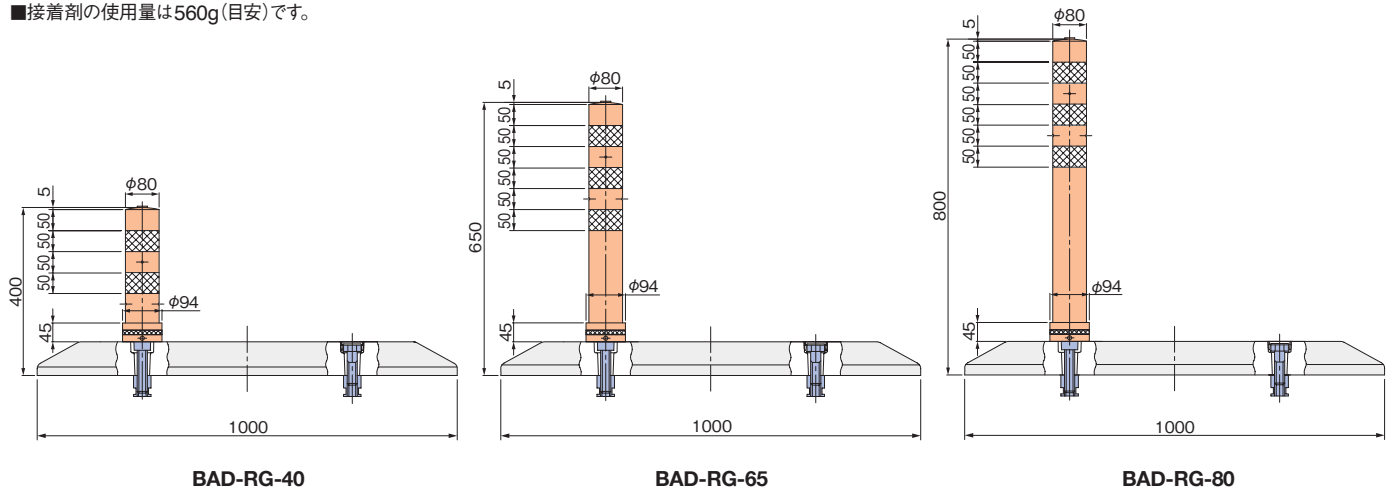
BAD ポストコーン2本



仕様：ポストコーン1本

型式	コードNo.	ブロック色	ポストコーン色	高さ寸法(mm)	価格	重量(kg)	セット内容
BAD-RG-40-R	FP0361D0	白	橙	400	33,000円	8.6	ブロック本体 1個 ボルト 1個
BAD-RG-40-M	FP0361D2	白	緑				
BAD-RG-65-R	FP0362D0	白	橙	650	35,300円	8.9	ワッシャ 1個 埋設用脚 2個
BAD-RG-65-M	FP0362D2	白	緑				
BAD-RG-80-R	FP0363D0	白	橙	800	37,600円	9.4	キャップ 1個 ポストコーン 1本
BAD-RG-80-M	FP0363D2	白	緑				

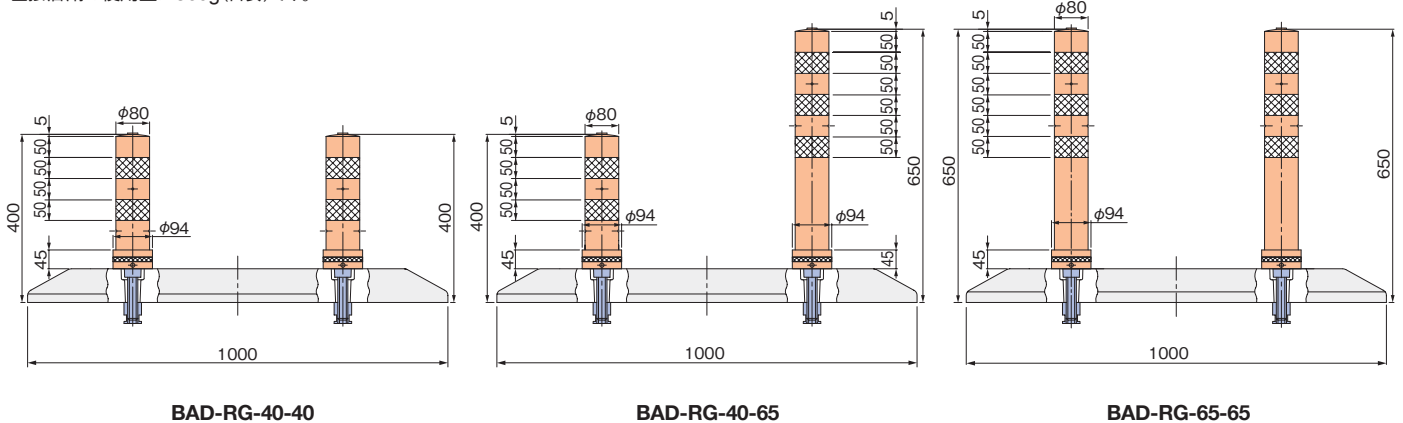
- ポストコーンは施工時に組み立ててください。
- 重量は埋設用脚を含んだ重量です。
- 接着剤の使用量は560g(目安)です。



仕様：ポストコーン2本

型式	コードNo.	ブロック色	ポストコーン色	高さ寸法(mm)		価格	重量(kg)	セット内容
				(A寸法)	(B寸法)			
BAD-RG-40-40-R	FP0360E0	白	橙	400	400	51,900円	9.8	ブロック本体 1個 埋設用脚 2個 ポストコーン 2本
BAD-RG-40-40-M	FP0360E2	白	緑	400	400	53,800円	10.4	
BAD-RG-40-65-R	FP0361E0	白	橙	400	650	56,100円	11.4	
BAD-RG-40-65-M	FP0361E2	白	緑	400	650			
BAD-RG-65-65-R	FP0362E0	白	橙	650	650			
BAD-RG-65-65-M	FP0362E2	白	緑	650	650			

- ポストコーンは施工時に組み立ててください。
- 重量は埋設用脚を含んだ重量です。
- 接着剤の使用量は560g(目安)です。



共通仕様 ●施工用の接着剤は添付されておりません。

ポストコーン 景観配慮タイプ

製品構造図
CAD・PDFデータ対応
http://www.nok.co.jp

反射シート保護構造

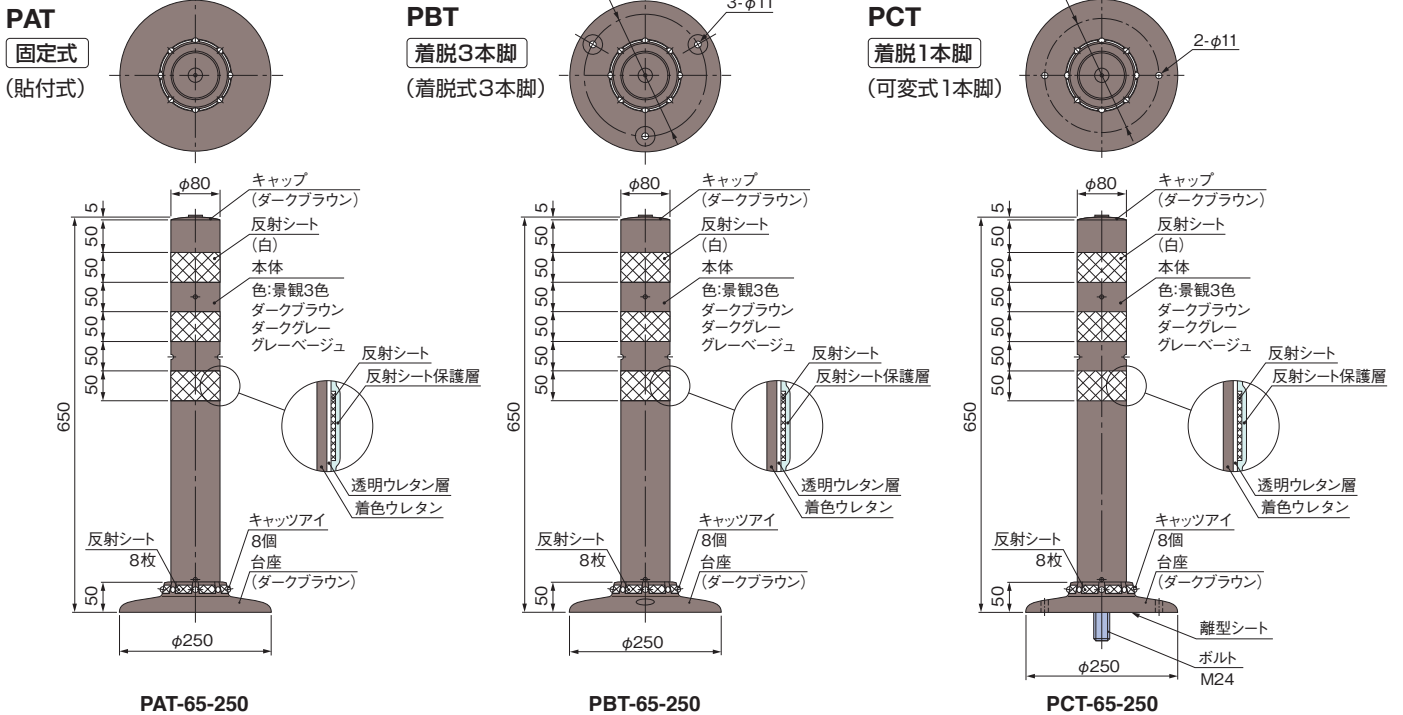


- 1.ポストコーンの耐久性を活かし、周辺景観と融和を図れる視線誘導標です。景観3色を採用し、道路景観において主張し過ぎないよう配慮しました。夜間は、反射シートと台座部のキャッツアイにより視認性を確保しました。
- 2.台座仕様はスタンダードタイプと同じ固定式、着脱3本脚、着脱1本脚を用意しました。台座を変更し、反射シートを追加しました。
(施工要領は41ページをご参照ください。)
- 3.小径台座94mmもございます。ご相談ください。

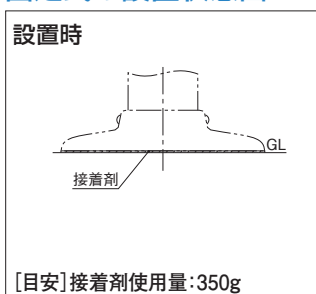
国土交通省策定の「景観に配慮した防護柵の整備ガイドライン」にあわせて3色を準備しました。周囲の道路施設、周辺景観との統一性を図ることができます。
※頭部と台座部は本体色にかかわらずダークブラウンとなります。



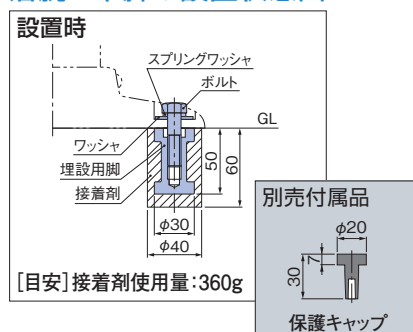
構造図



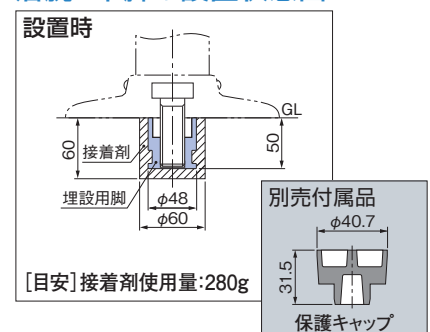
固定式の設置状態図



着脱3本脚の設置状態図



着脱1本脚の設置状態図



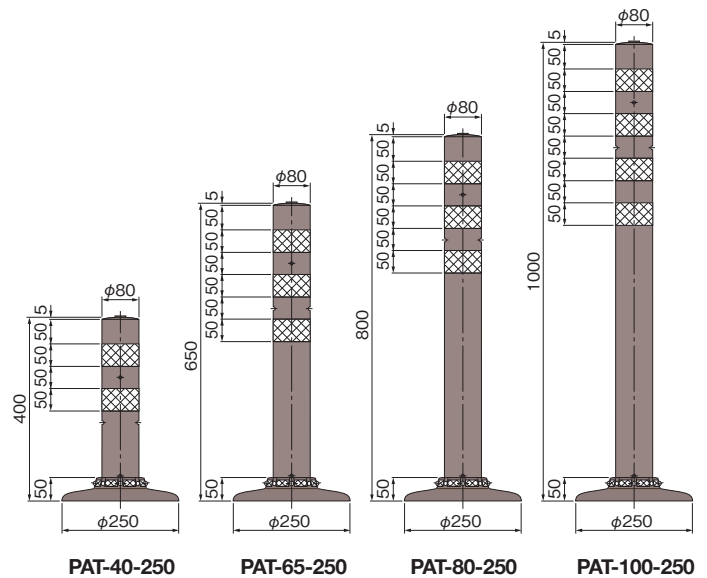
PAT

固定式 (貼付式)

仕様

型式	コードNo.	本体色	高さ寸法 (mm)	価格	重量 (kg)
PAT-40-250-DB	FP0001K0	ダークブラウン	400	18,500円	1.3
PAT-40-250-DG	FP0001K1	ダークグレー			
PAT-40-250-GB	FP0001K2	グレーベージュ			
PAT-65-250-DB	FP0002K0	ダークブラウン			
PAT-65-250-DG	FP0002K1	ダークグレー			
PAT-65-250-GB	FP0002K2	グレーベージュ			
PAT-80-250-DB	FP0003K0	ダークブラウン	800	25,600円	2.2
PAT-80-250-DG	FP0003K1	ダークグレー			
PAT-80-250-GB	FP0003K2	グレーベージュ			
PAT-100-250-DB	FP0004K0	ダークブラウン			
PAT-100-250-DG	FP0004K1	ダークグレー			
PAT-100-250-GB	FP0004K2	グレーベージュ			

■接着剤の使用量は350g(目安)です。



ポストコーン

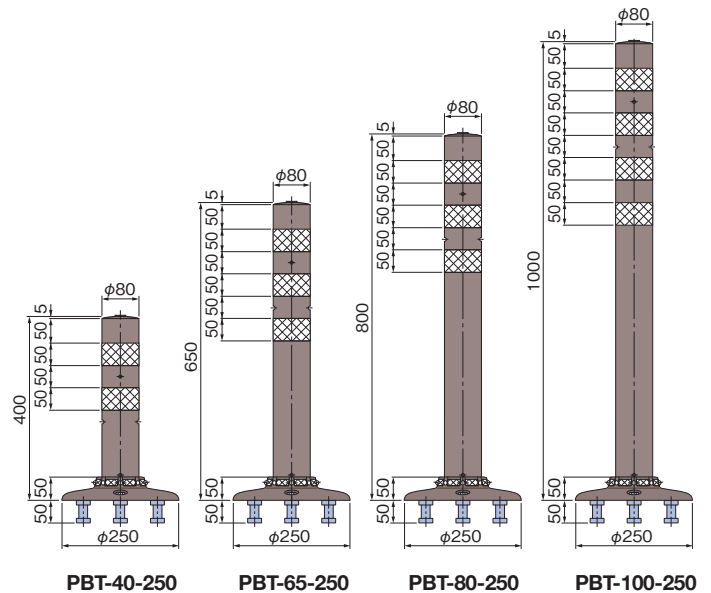
PBT

着脱3本脚 (着脱式3本脚)

仕様

型式	コードNo.	本体色	高さ寸法 (mm)	価格	重量 (kg)
PBT-40-250-DB	FP0001L0	ダークブラウン	400	20,000円	1.6
PBT-40-250-DG	FP0001L1	ダークグレー			
PBT-40-250-GB	FP0001L2	グレーベージュ			
PBT-65-250-DB	FP0002L0	ダークブラウン	650	24,300円	2.0
PBT-65-250-DG	FP0002L1	ダークグレー			
PBT-65-250-GB	FP0002L2	グレーベージュ			
PBT-80-250-DB	FP0003L0	ダークブラウン	800	27,100円	2.5
PBT-80-250-DG	FP0003L1	ダークグレー			
PBT-80-250-GB	FP0003L2	グレーベージュ			
PBT-100-250-DB	FP0004L0	ダークブラウン	1000	28,800円	3.3
PBT-100-250-DG	FP0004L1	ダークグレー			
PBT-100-250-GB	FP0004L2	グレーベージュ			
埋設用脚	FP1001A0	—	外径φ30, 高さ50(3個)		
標準付属品	ボルト・ワッシャ・スプリングワッシャ	FP1001I1	ボルトM10×1.25P(3個)ワッシャ・スプリングワッシャ(3個)		
保護キャップ(別売)	FP1001D1	黒	ポリウレタンゴム(3個)		

- 埋設用脚、ボルト、ワッシャ類は標準付属品です。
- 標準付属品は同梱包です。
- 重量は部品を含んだ重量です。
- 接着剤の使用量は360g(目安)です。



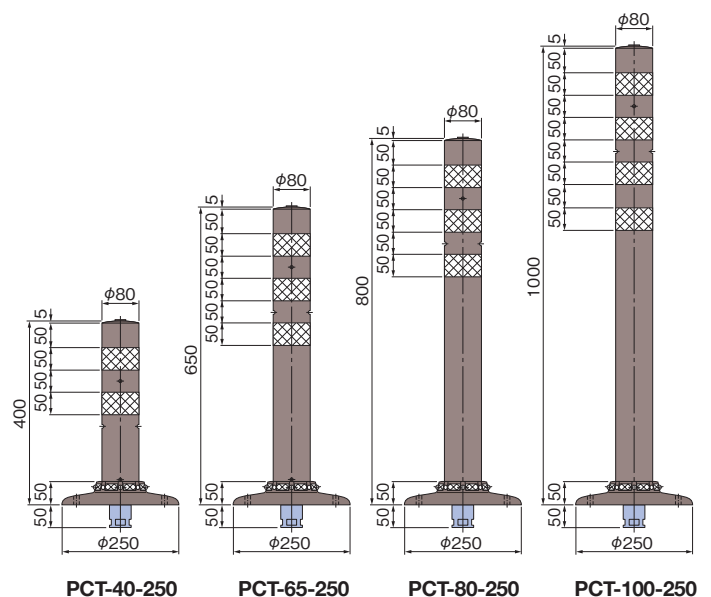
PCT

着脱1本脚 (可変式1本脚)

仕様

型式	コードNo.	本体色	高さ寸法 (mm)	価格	重量 (kg)
PCT-40-250-DB	FP0031K0	ダークブラウン	400	22,500円	1.7
PCT-40-250-DG	FP0031K1	ダークグレー			
PCT-40-250-GB	FP0031K2	グレーベージュ			
PCT-65-250-DB	FP0032K0	ダークブラウン	650	24,800円	2.2
PCT-65-250-DG	FP0032K1	ダークグレー			
PCT-65-250-GB	FP0032K2	グレーベージュ			
PCT-80-250-DB	FP0033K0	ダークブラウン	800	28,100円	2.6
PCT-80-250-DG	FP0033K1	ダークグレー			
PCT-80-250-GB	FP0033K2	グレーベージュ			
PCT-100-250-DB	FP0034K0	ダークブラウン	1000	30,300円	3.5
PCT-100-250-DG	FP0034K1	ダークグレー			
PCT-100-250-GB	FP0034K2	グレーベージュ			
埋設用脚(標準付属品)	FP1012A0	—	外径φ48, 高さ50		
保護キャップ(別売)	FP1031D1	黒	ポリウレタンゴム		

- 標準付属品は取付済です。
- 重量は埋設用脚を含んだ重量です。
- 接着剤の使用量は280g(目安)です。
- 埋設用脚が路面より露出しないためのスペーサーもご用意できます。(施工時、穿孔穴深さは70mmになり、接着剤の使用量は320g(目安)です。)



共通仕様 ●施工用の接着剤は添付されておりません。

ポストコーン 角度付タイプ

反射シート保護構造

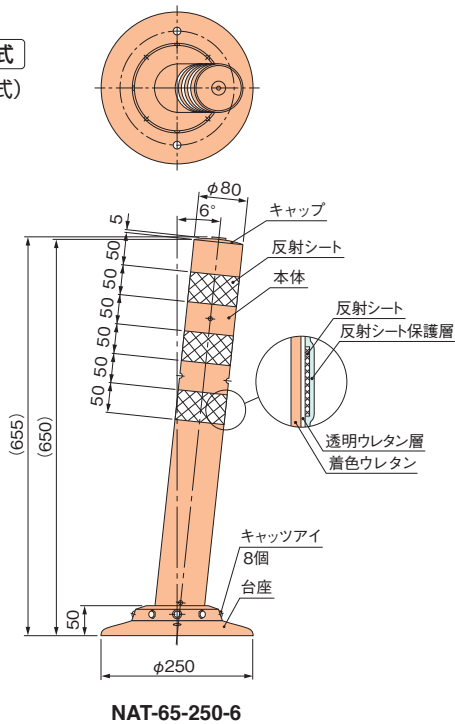
1. 傾斜した道路の角度に合わせ設置可能な特殊タイプのポストコーンです。(型式末尾R2は、角度2°品です。)
2. 施工要領は固定式のみとなります。(41ページをご参照ください。)



構造図

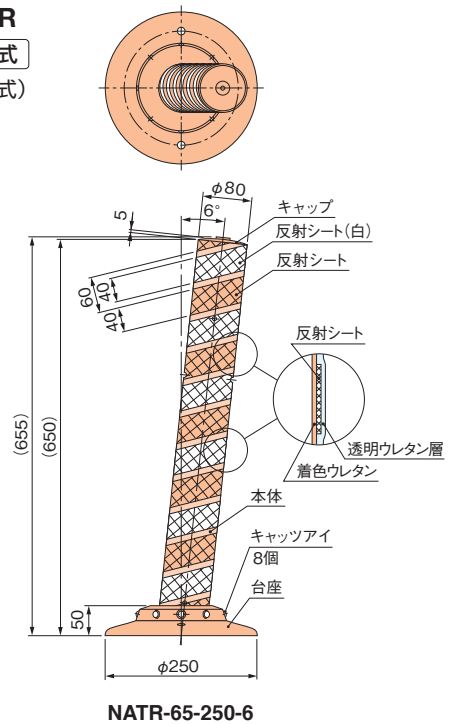
NAT

固定式
(貼付式)



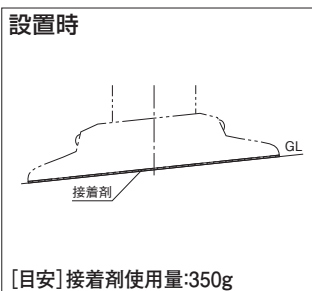
NATR

固定式
(貼付式)



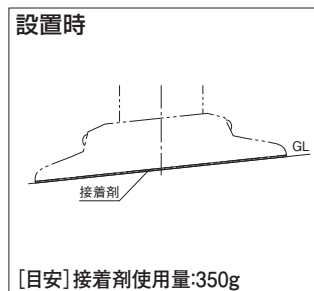
固定式の設置状態図

設置時



固定式の設置状態図

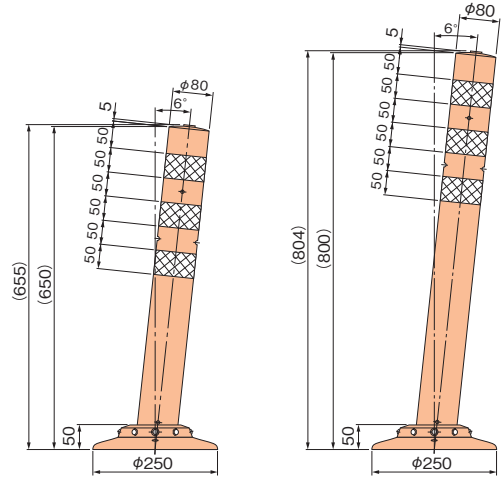
設置時



仕様

型式	コードNo.	角度	色	高さ寸法 (mm)	価格	重量 (kg)
NAT-65-250-R2	FP60008A0	2°	橙	650	28,100円	2.1
NAT-65-250-R4	FP60009A0	4°				
NAT-65-250-R6	FP60010A0	6°				
NAT-65-250-R8	FP60011A0	8°				
NAT-65-250-R10	FP60012A0	10°				
NAT-65-250-M2	FP60013A0	2°	緑			
NAT-65-250-M4	FP60014A0	4°				
NAT-65-250-M6	FP60015A0	6°				
NAT-65-250-M8	FP60016A0	8°				
NAT-65-250-M10	FP60017A0	10°				
NAT-80-250-R2	FP60018A0	2°	橙	800	30,900円	2.5
NAT-80-250-R4	FP60019A0	4°				
NAT-80-250-R6	FP60020A0	6°				
NAT-80-250-R8	FP60021A0	8°				
NAT-80-250-R10	FP60022A0	10°				
NAT-80-250-M2	FP60023A0	2°	緑			
NAT-80-250-M4	FP60024A0	4°				
NAT-80-250-M6	FP60025A0	6°				
NAT-80-250-M8	FP60026A0	8°				
NAT-80-250-M10	FP60027A0	10°				

●10°を超える角度は製作できません。
■接着剤の使用量は350g(目安)です。



NAT-65-250

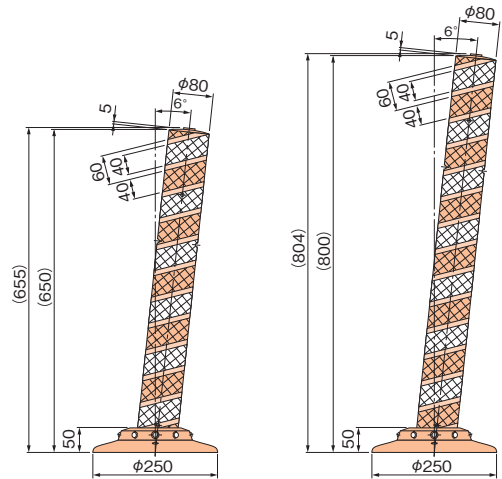
NAT-80-250

※図は角度が6°の場合です

仕様

型式	コードNo.	角度	色	高さ寸法 (mm)	価格	重量 (kg)
NATR-65-250-R2	FP60028A0	2°	橙	650	29,500円	2.1
NATR-65-250-R4	FP60029A0	4°				
NATR-65-250-R6	FP60030A0	6°				
NATR-65-250-R8	FP60031A0	8°				
NATR-65-250-R10	FP60032A0	10°				
NATR-65-250-M2	FP60033A0	2°	緑			
NATR-65-250-M4	FP60034A0	4°				
NATR-65-250-M6	FP60035A0	6°				
NATR-65-250-M8	FP60036A0	8°				
NATR-65-250-M10	FP60037A0	10°				
NATR-80-250-R2	FP60038A0	2°	橙	800	32,400円	2.5
NATR-80-250-R4	FP60039A0	4°				
NATR-80-250-R6	FP60040A0	6°				
NATR-80-250-R8	FP60041A0	8°				
NATR-80-250-R10	FP60042A0	10°				
NATR-80-250-M2	FP60043A0	2°	緑			
NATR-80-250-M4	FP60044A0	4°				
NATR-80-250-M6	FP60045A0	6°				
NATR-80-250-M8	FP60046A0	8°				
NATR-80-250-M10	FP60047A0	10°				

●10°を超える角度は製作できません。
■接着剤の使用量は350g(目安)です。



NATR-65-250

NATR-80-250

※図は角度が6°の場合です

共通仕様 ●特殊仕様については別途ご相談ください。
●施工用の接着剤は添付されていません。

ポストコーン 工事灯取付タイプ

反射シート保護構造



1. ポストコーン頭部の穴に、市販の工事灯(保安灯)をワンタッチで取付可能です。夜間の視認性を更に向上させることができます。
2. 工事灯(保安灯)の向きは30°刻みで変えられます。
3. φ94台座以外のポストコーンでも製作可能です。ご相談ください。
4. 施工要領はスタンダードタイプの着脱1本脚ポストコーンと同様です。(41ページをご参照ください。)

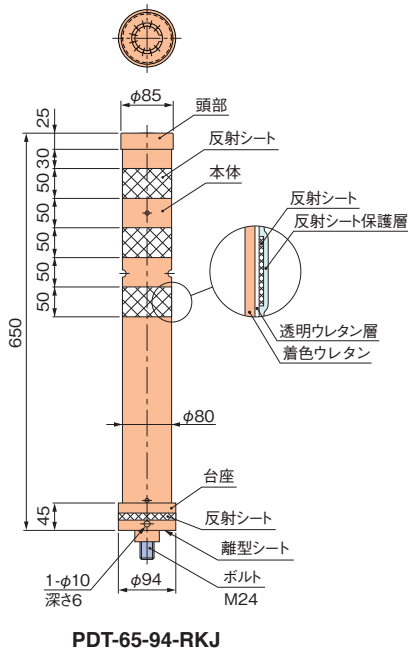
※工事灯がソーラー式の場合、一日中日陰になる場所、トンネル内などの極端に日照が得られない場所では点灯しません。



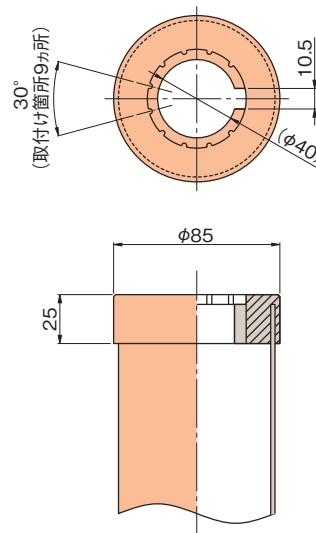
構造図

PDT-KJ

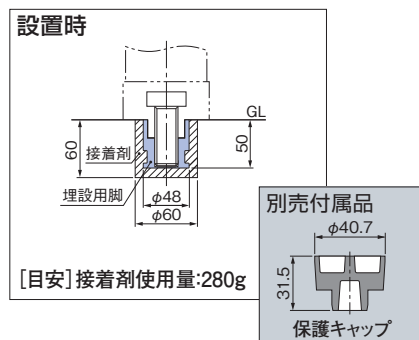
着脱1本脚
(可変式1本脚)



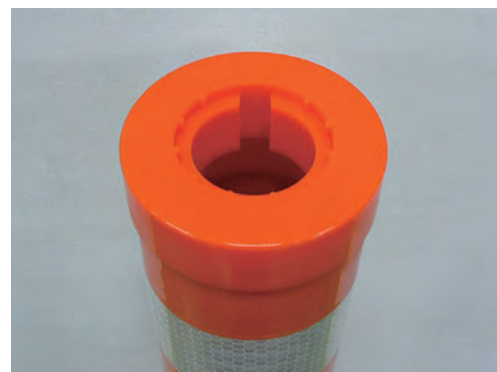
ポストコーン頭部寸法



着脱1本脚の設置状態図



工事灯取付け前状態



PDT-KJ

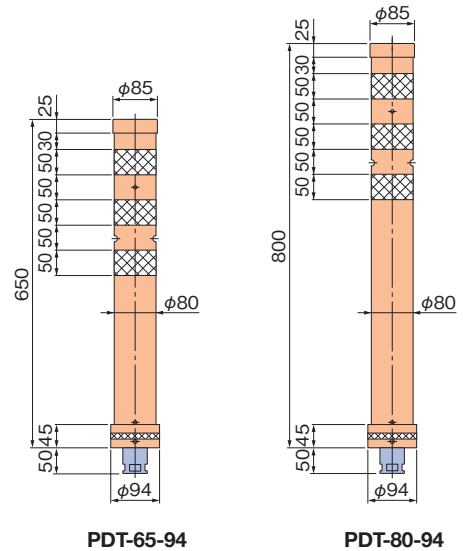
着脱1本脚 (可変式1本脚)

仕様

型式	コードNo.	色	高さ寸法 (mm)	価格	重量 (kg)
PDT-65-94-RKJ	FP60048A0	橙	650	18,400円	2.2
PDT-65-94-MKJ	FP60049A0	緑	650	18,400円	2.2
PDT-80-94-RKJ	FP60050A0	橙	800	19,600円	2.6
PDT-80-94-MKJ	FP60051A0	緑	800	19,600円	2.6
埋設用脚 (標準付属品)	FP1012A0	—	外径φ48, 高さ50		
保護キャップ (別売)	FP1031D1	黒	ポリウレタンゴム		

- 標準付属品は取付済です。
- 重量は埋設用脚を含んだ重量です。
- 特殊仕様については別途ご相談ください。
- 接着剤の使用量は280g (目安)です。
- 埋設用脚が路面より露出しないためのスペーサーもご用意できます。
(施工時、穿孔穴深さは70mmになり、接着剤の使用量は320g (目安)です。)

※工事灯 (保安灯) の取付部がポストコーン頭部寸法 (形状) に合致し、取付けが可能か事前にご確認ください。



ポストコーン 連結止め具

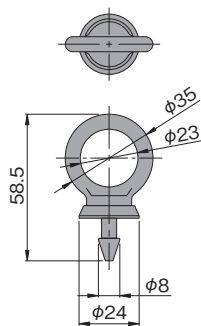
製品構造図
CAD・PDFデータ対応
<http://www.nok.co.jp>

1. ポストコーンにプラスチックチェーンなどを取付けるための部品です。工具無しで差込んで使用できます。
2. 歩車道分離、立入禁止や駐車禁止場所などへの使用に適しています。

※長期間の設置により頭部が劣化したポストコーンには取付けられません。



構造図



PC-RTG

仕様

型式	コードNo.	色	寸法 (D×d×Hmm)	価格	重量 (g)
PC-RTG	FP1001R0	黒	35×23×58.5	800円	7

- プラスチックチェーンはホームセンターなどでご購入ください。
- ポストコーンの間隔は4m以内で設置してください。(間隔が広くなると端部のポストコーンに曲りが発生します)

腰みの付防塵タイプ用オプション 腰みの防塵装置



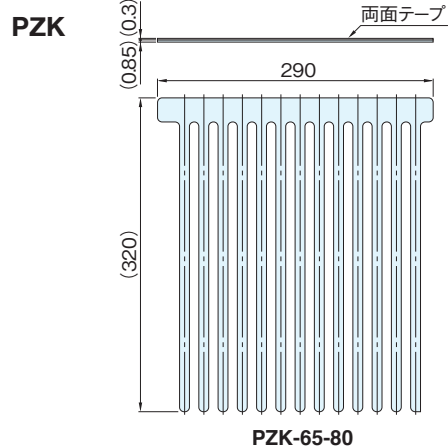
- 1.腰みのを補修する部品です。
 - 2.腰みの付防塵タイプは17～18ページをご参照ください。
 - 3.スタンダードタイプ、114台座、94台座、角台座にも取付けが可能です。
 - 4.高さ80cmを超える製品に取付けを行なう場合には、別途ご相談ください。
 - 5.腰みのを透明にし、視認性を向上させました。
 - 常に良好な視認性を保つために開発された清掃装置です。
 - 特に汚れが激しいトンネル内や半地下部分などに適しています。
 - 自然の風および車両の風圧で、汚れを除去します。
 - 大径パイプタイプ、ミニタイプ、ソーラー式発光タイプ、アウターパイプには取付けられません。
- ※長期間の設置により頭部が劣化したポストコーンには取付けられません。

PZK

仕様

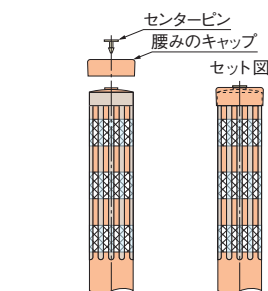
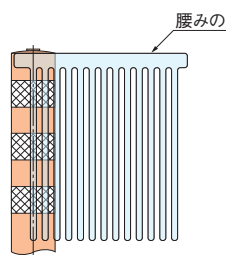
型式	コードNo.	キャップ色	価格
PZK-65-80-R	FP1003L0	橙	3,000円
PZK-65-80-M	FP1003L2	緑	

構造図

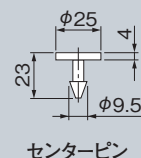
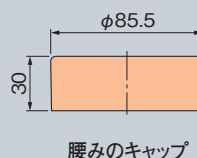


腰みの防塵装置の施工要領

- 1 腰みのをポストコーン本体に巻き付けるように貼り付けてください。
- 2 巻き付け後、キャップを上から被せセンターピンを差し込んで固定してください。

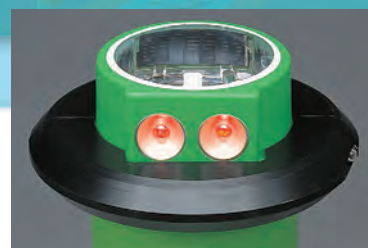


標準付属品



ソーラー式発光タイプ用オプション 補修用ソーラー式発光装置

ソーラー式発光タイプの補修用部品です。



PHJ・PHI

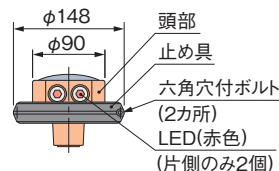
仕様

名称	型式	コードNo.	色	価格
頭部ユニット 片面発光 (LED片側2個)	PHJ-TR	FP1081A0	橙	22,700円
	PHJ-TM	FP1081A2	緑	
頭部ユニット 両面発光 (LED両側各1個)	PHI-TR	FP1081E0	橙	22,700円
	PHI-TM	FP1081E2	緑	

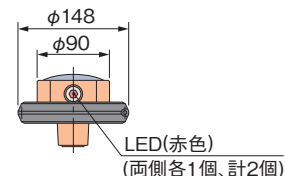
- 六角穴付きボルト締付用の六角レンチは、呼び(二面幅)寸法3mmのものをご使用ください。(六角レンチは添付されておりません。)

構造図

片面発光頭部ユニット



両面発光頭部ユニット



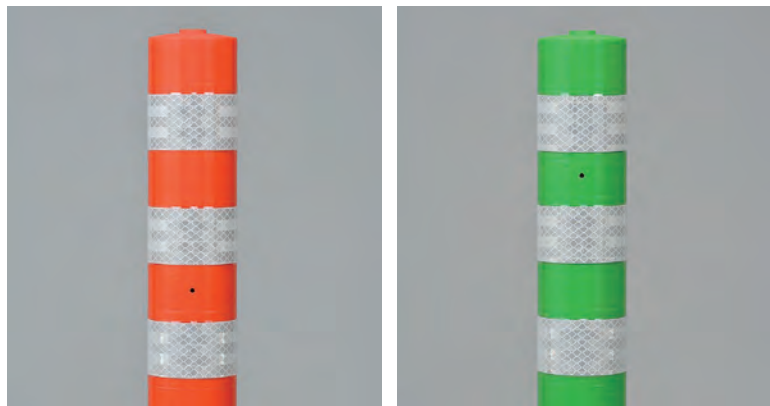
カラーバリエーション(特注品)

1. 地域の景観や特色に合わせて特殊色ポストコーンの製作が可能です。
2. 本体外径、高さなどにより製作対応可能数量が変わりますので、対応可能数量は別途ご相談ください。



設置例

色見本



橙色 標準色

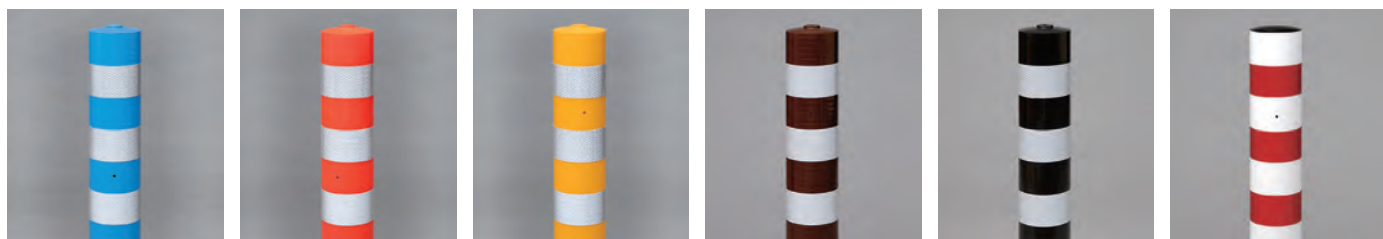
緑色 標準色



ダークブラウン 景観配慮色

ダークグレー 景観配慮色

グレーベージュ 景観配慮色



青色 特殊色※1

蛍光橙色 特殊色※1

黄色 特殊色※2

茶色 特殊色※2

黒色 特殊色※2

白色 特殊色※2

色について

色		主な使用箇所	マンセル値
標準色	橙色	注意喚起色として一般的に多く使用されている色です。センターライン、チャネルリゼーションなど様々な場所に使用されています。	10R5/14相当
	緑色	注意喚起に加えドライバーの疲れを軽減したい場所に使用されている色です。主に暫定2車線の高速道路に多く使用されています。	7.5GY6/10相当
景観配慮色	ダークブラウン	樹林地景観が基調の区間	10YR2.0/1.0相当
	ダークグレー	歴史的な街並みを基調とする区間	10YR3.0/0.2相当
	グレーベージュ	市街地景観が基調の区間	10YR6.0/1.0相当
特殊色	青色※1	地域の特色で海などをイメージして使用されている色です。	10B5/10相当
	蛍光橙色※1	標準色の橙色はトンネル内のナトリウム光下で見るとグレー色に見えます。ナトリウム光下でも標準色の橙色に近い色で見せたい時に使用されている色です。	—
	黄色※2	地域の特色をイメージして使用されている色です。	7.5R7/14相当
	茶色※2	地域の景観に合わせて使用されている色です。	10R2/2相当
	黒色※2	施設のイメージに合わせて使用されている色です。	N0.25相当
	白色※2	施設のイメージに合わせて使用されている色です。	N9.25相当

※1 特殊色：青色・蛍光橙色は、受注生産となります。
 ※2 特殊色：黄色・茶色・黒色・白色は、特別生産となります。
 上記仕様につきましては、営業窓口へご相談ください。

ポストコーンシリーズの施工要領

注意：雨天および舗装面が濡れている場合は、接着力が確保できない恐れがありますので、施工は行わないでください。

固定式の場合(Aタイプ)

★接着剤は、エポキシ樹脂系をご使用ください。(使用する接着剤については、接着剤メーカーにご確認の上、ご使用ください。)



●設置する舗装面の砂塵、ゴミを取り除いてください。(ブローアード清掃すれば効果的です。)

●ラインにかかる場合は、ラインを削り施工してください。(サンダー処理し、ブローアード清掃すれば効果的です。)

★ライン上に設置した場合、路面との接着強度が低くなるため製品離脱の原因になります。



●接着剤をよく混合攪拌してください。(塗布量は下表を参照ください。)

★攪拌不足は硬化不良の原因となります。



●混合攪拌した接着剤をポストコーン底面の中央部が盛り上がるように全面に塗布してください。

★接着剤塗布前に新品のウエスで汚れなどを拭き取り、接着剤を塗布してください。

★路面に置いたなどで汚れが多く付着している場合はエタノールなどで洗浄を推奨します。



●塗布後、ポストコーンをすばやく舗装面に押圧して設置し、接着剤が硬化するまで養生してください。

★接着剤の塗布量は、1個当り、下記の表を目安にしてください。

★接着剤の量が少ない場合、剥離が発生する恐れがあるため接着剤の使用量は必ずお守りください。

製品種類	塗布量
標準タイプ(φ250台座)	350g
角台座タイプ(150×200)	220g
ミニタイプ(φ175台座)	170g

着脱3本脚の場合(Bタイプ)

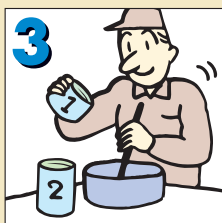
★エポキシ樹脂系の接着剤またはエポキシ系樹脂の珪砂入り接着剤をご使用ください。(使用する接着剤については、接着剤メーカーにご確認の上、ご使用ください。)



●台座底面に埋設用脚をあてがい、ボルトを締めて固定してください。(埋設用脚3本)



●設置する舗装面にポストコーンの穴ピッチに合わせて、ドリルで穴をあけてください。(穴径φ40mm、深さ60mm)穿孔後はブローアードなどを用いて、穴の中の砂塵などを取り除いてください。



●接着剤をよく混合攪拌してください。★攪拌不足は硬化不良の原因となります。



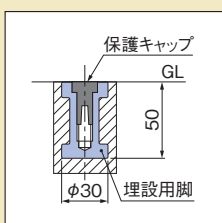
★接着剤の量は120g/1穴×3=360gが目安です。(2本脚の角台座タイプ、ミニタイプなどは240gが目安)



●あけた穴に、混合攪拌した接着剤を充填してください。

●接着剤を充填した穴の中に、ポストコーンにセットした埋設用脚3本を同時に挿入し、接着剤が硬化するまで養生してください。

着脱3本脚(Bタイプ)取外し・再設置の場合



●ポストコーンを取り外す場合は、あらかじめ専用保護キャップ(別売)を用意し、取り外した後に埋設用脚ボルトの穴へ差し込んでください。

●施工時における各ボルトの締め付けトルク:15~25Nm

●再設置する場合、埋設用脚上面(スペーサー付きの場合はスペーサー上面)が地盤面(GL)と一致しているか確認してください。埋設用脚上面(スペーサー付きの場合はスペーサー上面)が地盤面より低い場合は、ボルトとのかみ合い長さが不足し、外れる可能性があります。また、埋設用脚上面が地盤面より高い場合は台座が浮きます。

●再設置する場合は、埋設用脚内部およびボルトを清掃してください。(埋設用脚内部の小石、砂塵などの堆積物は完全に除去してください。水による高圧洗浄を推奨致します。)

●融雪剤の侵入が想定される場合は、固着を防ぐためグリース(半固形状)の塗布を推奨します。

着脱1本脚の場合(C,Dタイプ)

★エポキシ樹脂系の接着剤またはエポキシ系樹脂の珪砂入り接着剤をご使用ください。(使用する接着剤については、接着剤メーカーにご確認の上、ご使用ください。)



●設置する舗装面に、ドリルで穴をあけてください。(穴径φ60mm、深さ60mm)穿孔後はブローアードなどを用いて、穴の中の砂塵などを取り除いてください。



●接着剤をよく混合攪拌してください。★攪拌不足は硬化不良の原因となります。



★接着剤の量は280gが目安です。

●あけた穴に、混合攪拌した接着剤を充填してください。

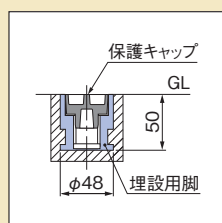


●ポストコーンにあらかじめセットされた埋設用脚のゆるみがないことを確認してから、接着剤を充填した穴の中に埋設用脚を挿入し、接着剤が硬化するまで養生してください。

●硬化後、台座に開けてある穴に着脱工具(71ページ参照:別売)を差し込み回して締め付けてください。

★離型シートは外さずに設置してください。(離型シートを外して設置すると台座が接着され外せなくなるおそれがあります。)

着脱1本脚(C,Dタイプ)取外し・再設置の場合



●ポストコーンを取り外す場合は、台座に開けてある穴に着脱工具(71ページ参照:別売)を差し込み回してゆるめてください。

●あらかじめ専用保護キャップ(別売)を用意し埋設用脚のボルト穴へ差し込んでください。