

再生プラスチック製 中央分離帯ブロック

製品構造図
CAD・PDFデータ対応
http://www.nok.co.jp



- 1.軽量化を図ったブロックです。
2. JIS認証品です。
JQ0610001 SP (JIS A 9401: 2007)
- 3.グリーン購入法の特典調達物品です。

BAC

着脱式

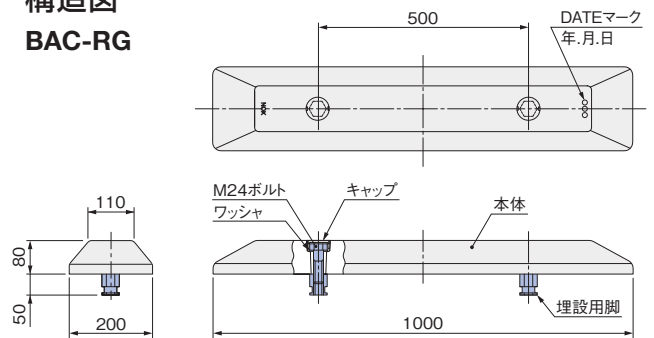
仕様

種類	型式	コードNo.	色	価格	重量 (kg)
本体(鉄なし)	BAC-RG	FP0360C4	白	14,500円	7.4

セット内容: ブロック本体 1個, ボルト 2個, ワッシャ 2個, 埋設用脚 2個, 本体キャップ 2個

- 標準付属品は取付済です。
- 接着剤の使用量は560g(目安)です。

構造図 BAC-RG



※特殊仕様については、別途ご相談ください。

BBC (道路鉄付き)

着脱式

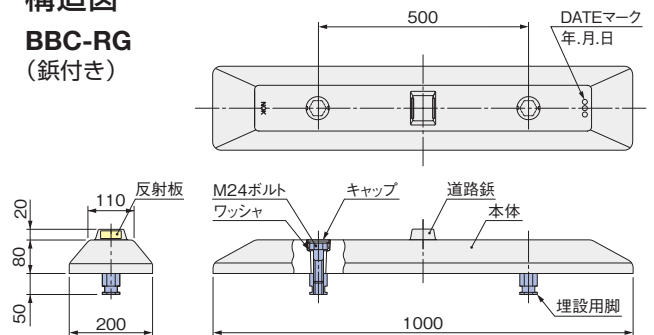
仕様

種類	型式	コードNo.	色	価格	重量 (kg)
本体(鉄付き)	BBC-RG	FP0361C4	白	15,100円	7.4

セット内容: ブロック本体 1個, ボルト 2個, ワッシャ 2個, 埋設用脚 2個, 本体キャップ 2個

- 標準付属品は取付済です。
- 接着剤の使用量は560g(目安)です。

構造図 BBC-RG (鉄付き)



※特殊仕様については、別途ご相談ください。

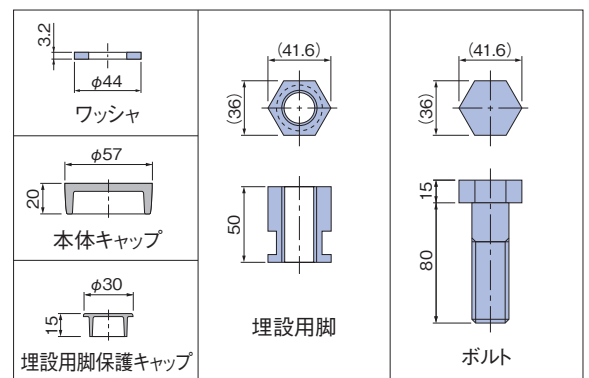
オプション

仕様

名称	型式	コードNo.	価格	備考
ブロック本体	BAC-RG-HIT	FP1360A0	12,900円	本体のみ
鉄付きブロック本体	BBC-RG-HIT	FP1361A0	14,500円	道路鉄、反射板、ビス付
ボルト、ワッシャ (セット品)	BAC-MB-2	FP1350B2	1,600円	ボルト 2個 ワッシャ 2個(2組)
埋設用脚	BAC-MK-2	FP1350C0	2,500円	埋設用脚 2個
本体キャップ	BAC-RCP	FP1360E0	900円	本体用キャップ 2個
埋設用脚保護キャップ	BAC-HC-2	FP1350D0	540円	埋設用脚保護キャップ 2個

●ご注文の際は、個数をご指定ください。通常の場合は、ブロック本体1本につき各2個ずつ必要になります。

補修用部品構造図



中央分離帯ブロックの施工要領

注意:雨天および舗装面が濡れている場合は、接着力が確保できない恐れがありますので、施工は行わないでください。

着脱式の場合

★エポキシ樹脂系の接着剤またはエポキシ系樹脂の珪砂入り接着剤をご使用ください。(使用する接着剤については、接着剤メーカーにご確認の上、ご使用ください。)



●設置する舗装面に、ドリルで穴をあけてください。(穴径φ60mm、深さ60mm)穿孔後はブロアーなどを用いて、穴の中の砂塵などを取り除いてください。



●接着剤をよく混合攪拌してください。
★攪拌不足は硬化不良の原因となります。

★接着剤の量は280g/1穴×2=560gが目安です。

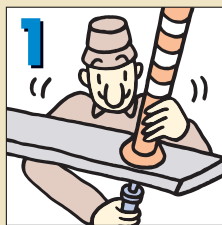


●あらかじめセットされた本体を穴に挿入します。(脚のゆるみがないことを確認してください。)
●接着剤が硬化するまで養生してください。



ポストコーン付の場合

★エポキシ樹脂系の接着剤またはエポキシ系樹脂の珪砂入り接着剤をご使用ください。(使用する接着剤については、接着剤メーカーにご確認の上、ご使用ください。)



●ブロックの貫通穴にポストコーンをセットし、ブロック底面側に埋設用脚を取り付け固定します。



●舗装面の清掃を十分にしてください。
●ゲージなどを用いて設置場所の穴の位置を決めてください。
●決めた位置にドリルで穴を開けてください。



★穴の径はφ60mmで、穴の深さは60mm必要です。
★穿孔後はブロアーなどを用いて、穴の中の砂塵などを取り除いてください。



●接着剤をよく混合攪拌してください。
★混合不足は硬化不良の原因となります。

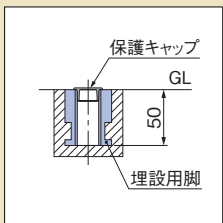


●あけた穴に、あらかじめ混合攪拌した接着剤を充填してください。
★接着剤の量は280g/1穴×2=560gが目安です。



●あらかじめセットされた本体を穴に挿入します。(脚のゆるみがないことを確認してください。)
●接着剤を充填した穴の中へ、ブロックにセットした埋設用脚2本を同時に挿入し、接着剤が硬化するまで養生してください。

取外し・再設置の場合



- キャップをドライバーなどではずし、M24ボルトを緩めてはずしてください。
- 専用保護キャップ(別売)を埋設用脚に差し込んでください。
- 再設置する場合は、埋設用脚内部およびボルトを清掃してください。(埋設用脚内部の小石、砂利などの堆積物は完全に除去してください。水による高圧洗浄を推奨します。)
- 融雪剤の侵入が想定される場合は、固着を防ぐためグリース(半固形状)の塗布を推奨します。

ウレタンゴム製道路釘 固定式セフロット



1. 振動吸収性にすぐれ、車両が乗り上げても速やかな圧縮と回復があり、騒音や振動は低くなっております。
(施工要領は63ページをご参照ください。)

CC, CD, CE, CF 固定式

仕様

タイプ	型式	コードNo.	色	呼び寸法(mm)	価格	重量(kg)	タイプ	型式	コードNo.	色	呼び寸法(mm)	価格	重量(kg)
CC15	CCB-Y	FP0305B0	黄	150×130×30	5,400円	0.4	CE20	CEB-Y	FP0310B0	黄	200×120×34	8,100円	0.6
	CCB-R	FP0305B3	橙					CEB-R	FP0310B3	橙			
CD17	CDB-Y	FP0306B0	黄	170×150×33	6,500円	0.5	CF30	CFB-Y	FP0309B0	黄	300×120×34	9,600円	0.9
	CDB-R	FP0306B3	橙					CFB-R	FP0309B3	橙			

構造図

